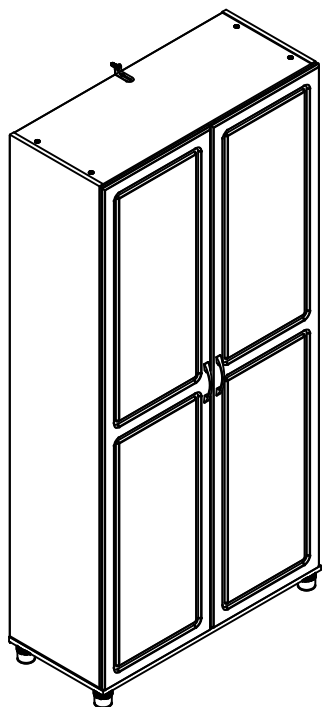


Date of Purchase: \_\_/\_\_/\_\_

Lot Number:



-KEEP FOR REFERENCE-

-GUARDAR PARA REFERENCIA-

**DO NOT RETURN PRODUCT TO THE STORE**  
Individual stores do not stock parts.

**NO REGRESAS ESTA PRODUCTO A LA TIENDA**  
Las tiendas no tiene partes.

**NE RETOURNEZ PAS LE PRODUIT AU MAGASIN**  
Les magasins individuels ne gardent pas de pièces.



If a part is missing or damaged, please visit our website or call our toll-free customer service line. We will gladly ship your replacement parts FREE of charge.

Si las partes están perdidas o dañadas Por favor visite nuestra página de Internet o llame a nuestra línea de teléfono gratis de Servicio al Cliente. Nosotros le enviaremos sus repuestos sin cargo adicional, serán totalmente gratis.

Si une pièce est manquante ou endommagée, veuillez visiter notre site web ou appelez sans frais notre Service à la clientèle. Nous expédierons avec plaisir vos pièces de rechange GRATUITEMENT.

Need Parts or Assistance?

Nesacitas partes o Asistencia?

Besoin de Pièces ou d'assistance?

**WWW.SYSTEMBUILD.COM/PARTS**

or call toll free:  
o llame a nuestra línea gratis: 1-800-489-3351  
ou appelez sans frais:

For prompt, reliable service; please have your assembly manual ready.

Para servicio mas rapido y reliable por favor tenga esta manual listo.

Pour un service rapide et fiable, s'il vous plaît ayez votre livret d'assemblage en main.

"THIS INSTRUCTION BOOKLET CONTAINS **IMPORTANT** SAFETY INFORMATION. PLEASE READ AND KEEP FOR FUTURE REFERENCE".

## ⚠️ WARNING



Unit can tip over causing severe injury or death.

- Anchor unit to stud or wall.
- **DO NOT** allow children to climb on unit.
- Put heavy items on lower shelves or drawers.
- Read and follow all assembly instructions.

## ⚠️ ADVERTENCIA

Este mueble puede caerse por encima causando daño serio o la muerte

- Anolar el mueble a un espárrago muro.
- **NO** dejar que los niños suben por encima del mueble.
- Poner los articulos mas pesados en los tableros o cajones inferiores.
- Leer y seguir todos de los instuccionnes para el montaje.

## ⚠️ AVERTISSEMENT

L'unité peut basculer et causer des blessures graves ou la mort.

- Fixez l'unité au mur ou à un montant.
- Ne laissez **PAS** les enfants grimper sur le meuble
- Déposez les pièces lourdes sur les tablettes ou tiroirs du bas.
- Lire et suivre toutes les instructions d'assemblage.

Thank you for purchasing from SYSTEM BUILD.  
Visit [www.systembuild.com](http://www.systembuild.com) to view the limited warranty valid in the U.S. and Canada.

*Gracias por haber comprado en SYSTEM BUILD.  
Visite [www.systembuild.com](http://www.systembuild.com) para ver la garantía limitada válida solamente en Estados Unidos y Canadá.*

Merci pour votre achat de SYSTEM BUILD.  
Visitez [www.systembuild.com](http://www.systembuild.com) pour voir la garantie limitée valide au Canada et aux États-Unis.

SYSTEM BUILD CONSUMER SERVICES

SERVICIO A LA CLIENTELA DE SYSTEM BUILD

SERVICE À LA CLIENTÈLE DE SYSTEM BUILD

Before starting – Antes de empezar – Avant de débiter.



- Read each step carefully before starting. It is very important that each step is performed in the correct order. If these steps are not followed in sequence, assembly difficulties will occur.

*Lea con cuidado cada paso antes de empezar. Es muy importante que cada paso se ejecute en el orden correcto, de lo contrario, tendrá dificultades en el ensamblaje.*

*Lisez chaque étape soigneusement avant de commencer. Il est très important que chaque étape de l'assemblage soit exécutée dans le bon ordre. Si ces étapes ne sont pas suivies dans l'ordre, vous aurez de la difficulté à assembler le meuble.*

- Make sure all parts are included. Most board parts are labeled or stamped on the raw edge. *Asegúrese de tener todas las piezas. Cada pieza está marcada con una etiqueta o con un sello en el lado sin acabado.*

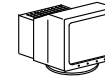
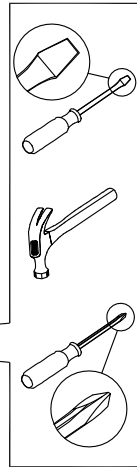
*Assurez-vous que toutes les pièces sont incluses. La plupart des pièces en bois sont étiquetées ou estampées sur le bord non fini.*

- Work in spacious area, preferably on a carpet, near the place the unit will be used. *Ejecute el ensamblaje en un área espaciosa, de preferencia sobre una alfombra y cerca del lugar donde se usará el mueble.*

*Travaillez dans un endroit spacieux, préférentiellement sur un tapis, près de l'endroit où le meuble sera utilisé.*

- Have the following tools. *Tenga las siguientes herramientas a mano.*  
*Ayez les outils suivants à la portée de la main.*

- Do not use power tools to assemble your furniture. Power tools may strip or damage the parts. *No use herramientas eléctricas para ensamblar el mueble. Las herramientas eléctricas pueden raspar o dañar las piezas.*  
*N'utilisez pas d'outils électriques pour assembler le meuble, car ceux-ci peuvent endommager les pièces.*



Visit our website:  
Visite nuestra página de internet:  
Visitez notre site Web:

**WWW.SYSTEMBUILD.COM**



Call us at:  
Llame al:  
Téléphone:

1-866-452-4081



Fax:  
Facsimil:  
Télécopieur:

1-888-315-8745



Write to:  
Escriba a:  
Adresse:

SYSTEM BUILD  
410 East First Street South  
Wright City, MO 63390 USA  
Attention: Consumer Services

Monday – Friday  
9:00 am – 5:00 pm  
Central Time

Lunes – Viernes  
9:00 am – 5:00 pm  
Horario Central

Lundi – Vendredi  
9:00 am – 5:00 pm  
Heure normale du Centre

### HELPFUL HINTS

- Visit our website for basic assembly tips and to order replacement parts.
- Identify, sort and count the parts before attempting assembly.
- Call our toll free number if you need assistance identifying parts.
- Compression dowels are tapped in with a hammer.
- Slides have lips only on the right side.
- Cam locks that are properly fastened on a horizontal board will face toward the center of the unit, on a vertical board the point on the lock will face the bottom.
- Back panels provide stability and support. Use all the nails provided.
- When nailing back panels to the unit, be sure there is equal distance on all sides to square the unit.
- Units without the back panel installed may collapse.
- Clean the product with your favorite furniture polish and a soft cloth. DO NOT USE harsh chemicals or abrasive cleaners.
- Move your new furniture carefully, with two people lift and carry the unit to a new location.
- Never push, pull or drag your furniture (especially on carpet).
- Additional parts are available for a nominal fee.

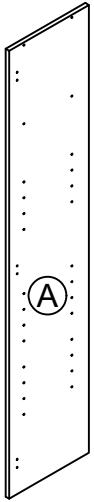
### NOTAS UTILES

- Visite nuestra página de internet para que siga los pasos básicos del montaje del mueble y ordene las piezas que necesitan ser reemplazadas.
- Identifique, clasifique y cuente todas las piezas antes de empezar el ensamblaje.
- Llame gratis al número de servicio al cliente si necesita ayuda con el identificación de las piezas.
- Las clavijas de compresión se golpean con un martillo.
- Las correderas solo tienen un borde en el lado derecho.
- Las cerraduras de leva que están correctamente sujetadas a una tabla horizontal estarán orientadas hacia el centro de la unidad; en una tabla vertical, la cerradura apuntará hacia el lado inferior.
- Los paneles traseros dan estabilidad al mueble. Use todos los clavos incluidos.
- Cuando clava paneles traseros a la unidad, procure que haya una distancia igual en todos los lados para cuadrar la unidad.
- Los muebles que no tienen el panel trasero pueden colapsar.
- Limpie el producto con su abrillantador para muebles favorito y un paño suave. NO USE químicos fuertes ni limpiadores abrasivos.
- Mueva su mueble nuevo con mucho cuidado y con la ayuda de otra persona levante y mueva el mueble a su lugar.
- Nunca empuje, jale o arrastre un mueble (especialmente sobre una alfombra).
- Por un pago nominal puede ordenar piezas adicionales.

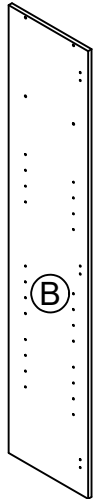
### NOTES UTILES

- Visitez notre site Web pour obtenir des conseils de montage de base et pour commander des pièces de rechange.
- Identifiez, séparez et comptez les pièces avant d'entreprendre l'assemblage.
- Appelez à notre numéro sans frais si vous avez besoin d'aide pour identifier les pièces.
- On insère les goudjons au moyen d'un marteau.
- Les glissières ont des rebords seulement sur le côté droit.
- Les cames installées correctement sont orientées vers le centre pour ce qui est des planches horizontales, et vers le bas pour ce qui est des planches verticales.
- Les panneaux arrière stabilisent et soutiennent le meuble. Utilisez tous les clous fournis.
- En enfonçant les clous dans une planche, assurez-vous que toutes les distances entre les coins sont égales pour que le meuble soit à l'équerre.
- Certaines parties du meuble peuvent s'écrouler si elles ne sont pas fixées au panneau arrière.
- Nettoyez le meuble avec votre poli à meubles préféré et un linge doux. NE PAS UTILISER de produits chimiques ou de nettoyeurs abrasifs.
- Déplacez votre nouveau meuble avec soin, avec l'aide d'une autre personne et portez-le jusqu'à son nouvel emplacement.
- Ne jamais pousser ou traîner votre meuble (surtout sur un tapis).
- Il est possible d'obtenir des pièces supplémentaires à peu de frais.

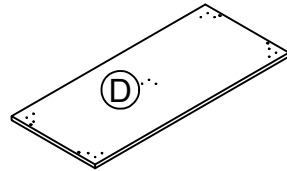
PARTS - PIEZAS - PIECES



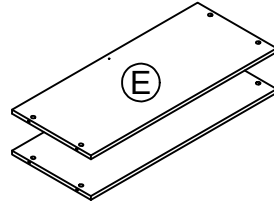
left panel  
panel izquierdo  
panneau gauche  
37360404013



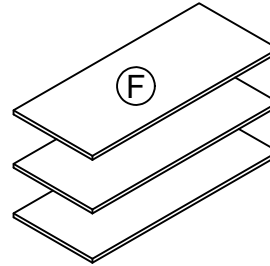
right panel  
panel derecho  
panneau droit  
37360404023



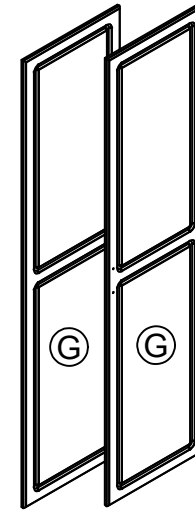
bottom  
fondo  
fond  
37363404042



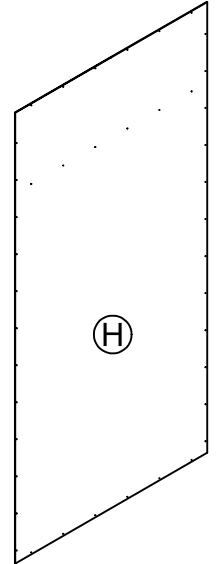
2 shelves  
2 estantes  
2 étagères  
37363404051



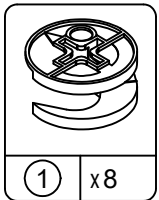
3 adjustable shelves  
3 estantes ajustables  
3 tablette ajustables  
37363404060



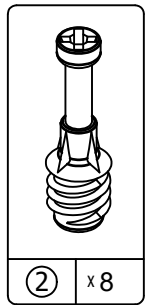
2 doors  
2 puertas  
2 portes  
37363403070



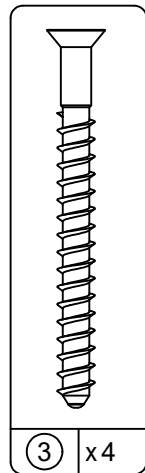
back panel  
panel trasero  
panneau arriere  
K73631501



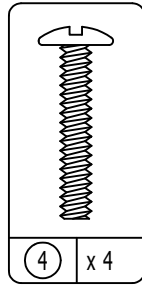
① x8  
A22620  
cam lock  
cerradura le leva  
serrure de camd



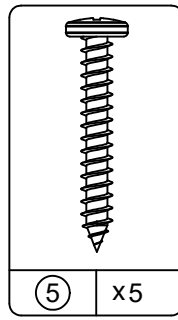
② x8  
#A22610  
cam bolt  
perno de leva  
boulon de came



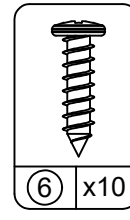
③ x4  
#A23030  
confirmat  
confirmado  
confirmé



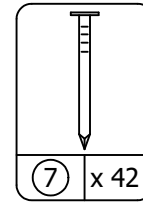
④ x4  
#A17400  
machine screw  
tornillo  
vis



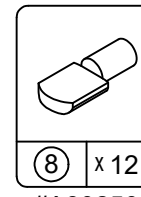
⑤ x5  
#A12930  
1-1/8" screw  
1-1/8" tornillo  
1-1/8" vis



⑥ x10  
#A12420  
#8 x 5/8" screw  
#8 x 5/8" tornillo  
vis #8 x 5/8"

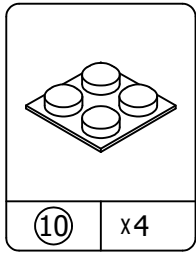


⑦ x 42  
#A21110  
nail  
clavo  
clou



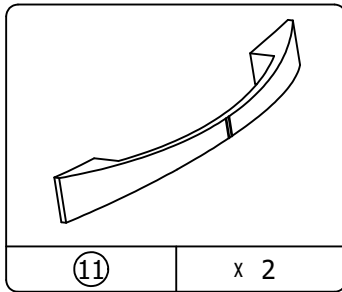
⑧ x 12  
#A80250  
shelf support  
soporte de tablero  
support de la tablette

PARTS - PIEZAS - PIECES



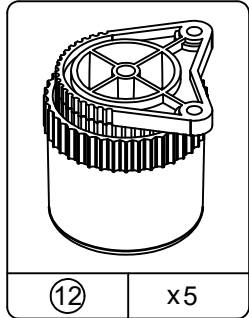
⑩ x4

#A89210  
rubber bumper  
adhesivo de goma  
butoir en caoutchouc



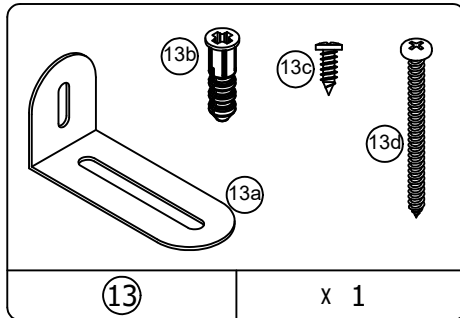
⑪ x 2

#A52395  
handle  
tidador  
poignée



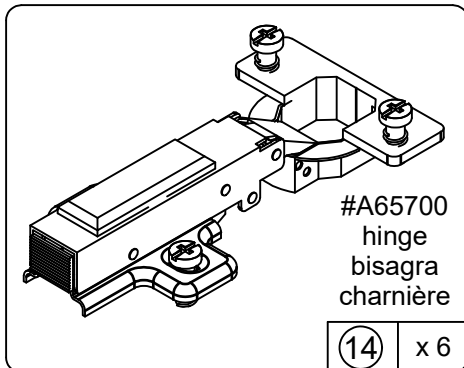
⑫ x5

#A44140  
adjustable foot  
pie ajustable  
patte réglable



⑬ x 1

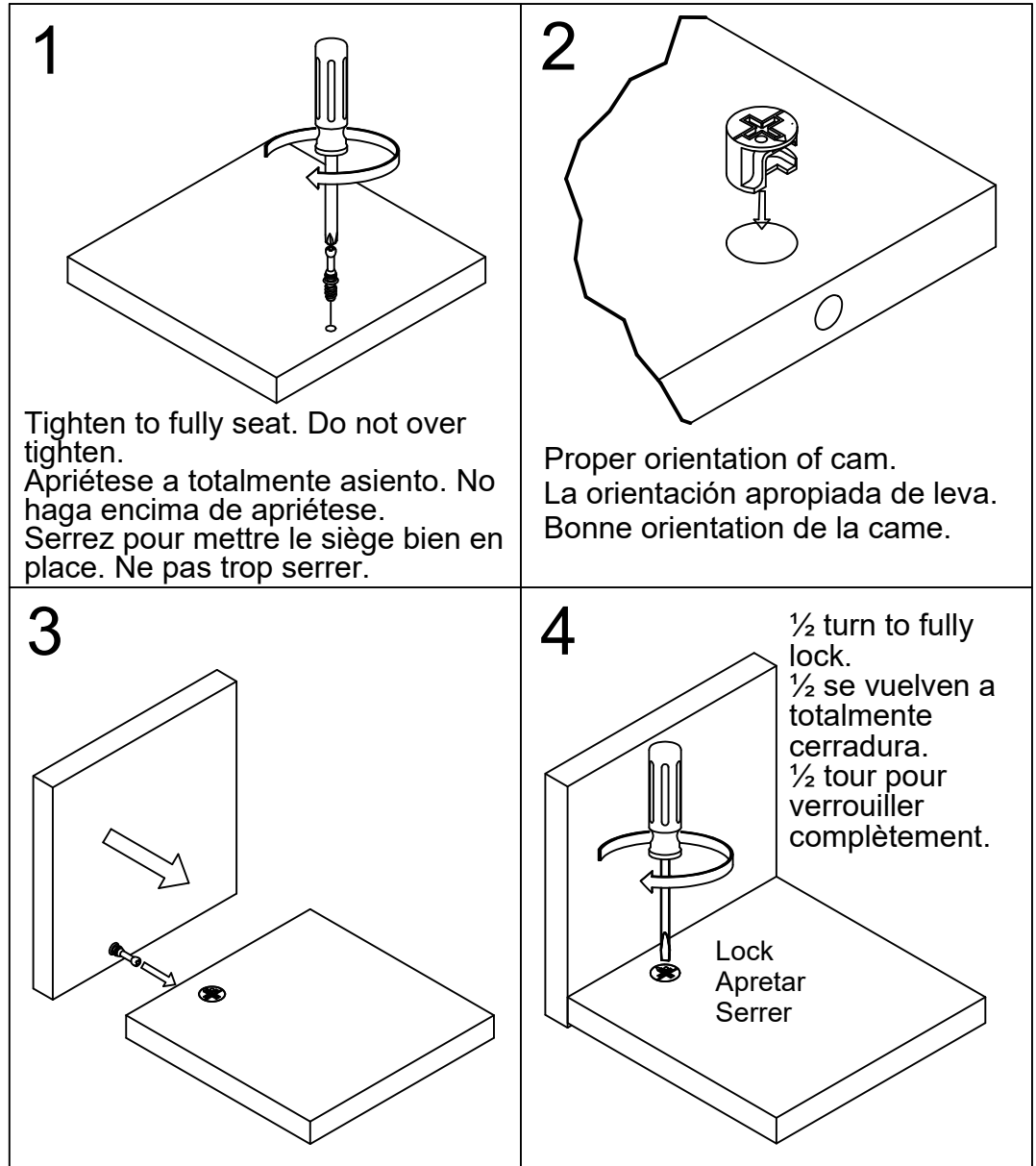
#A84050  
safety bracket kit  
juego del soporte de seguridad  
ensemble de courroie de sécurité



#A65700  
hinge  
bisagra  
charnière

⑭ x 6

This illustration shows how the CAM fastening system works.  
Esta ilustración muestra el sistema de fijación de leva y como funciona.  
Cette illustration montre le système de fixation CAME et son fonctionnement.



# 1

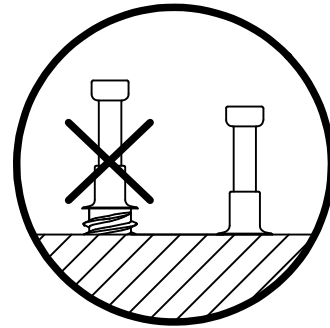
Separate hinges by depressing end of hinge and removing the hinge plate from the hinge arm.

Separe las bisagras presionando el extremo de la bisagra y quitando la placa de la bisagra del brazo de la bisagra.

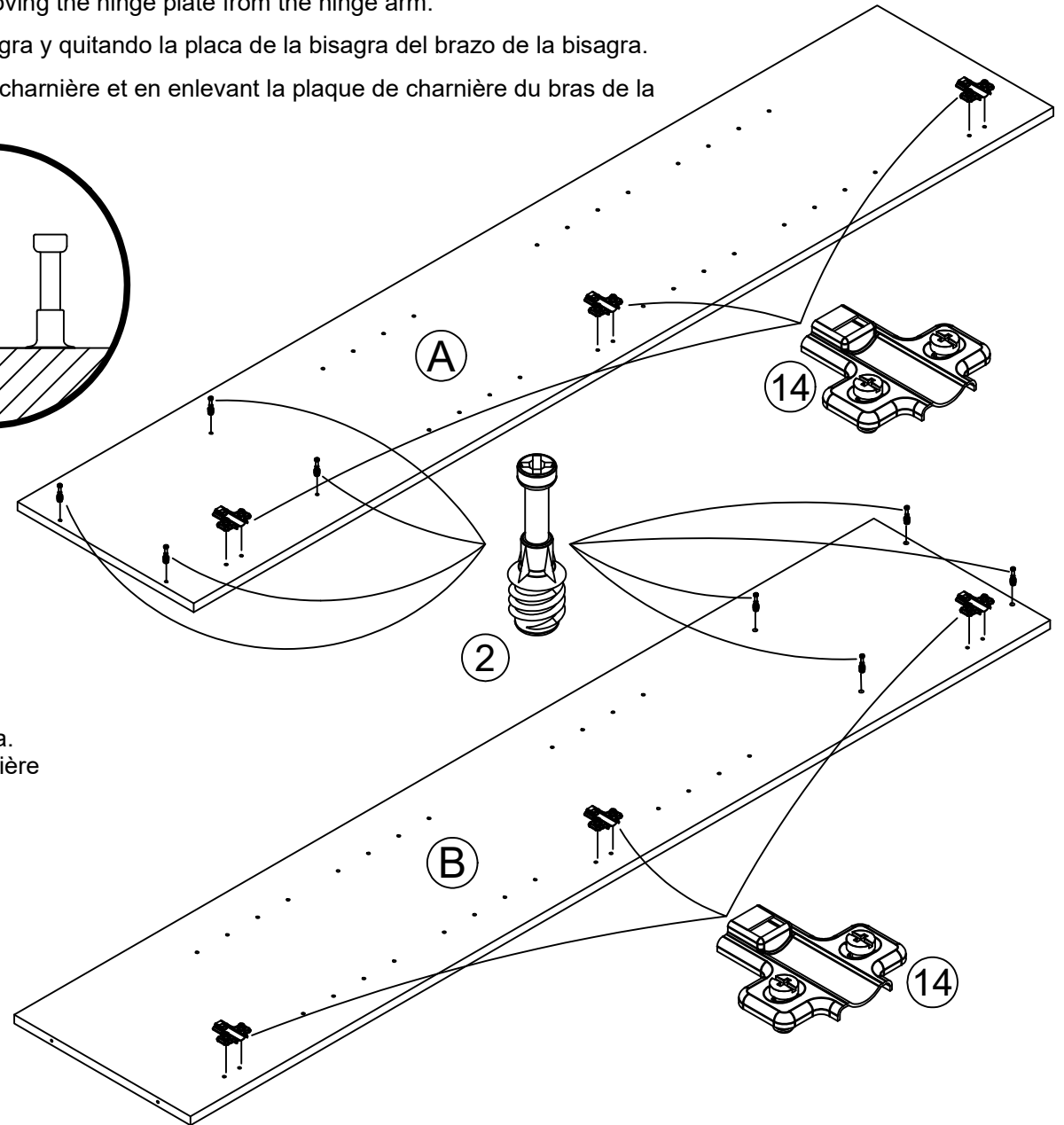
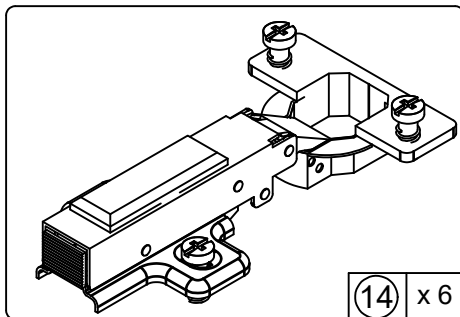
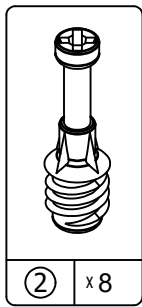
Séparez les charnières en desserrant l'extrémité de la charnière et en enlevant la plaque de charnière du bras de la charnière.

hinge arm  
brazo de la bisagra  
bras de la charnière

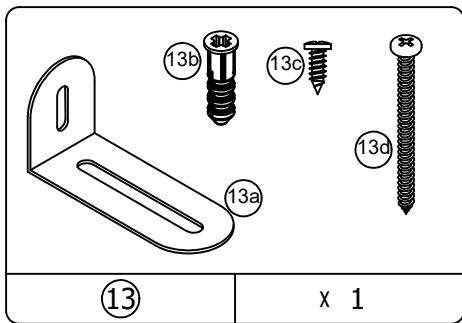
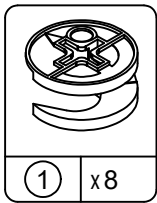
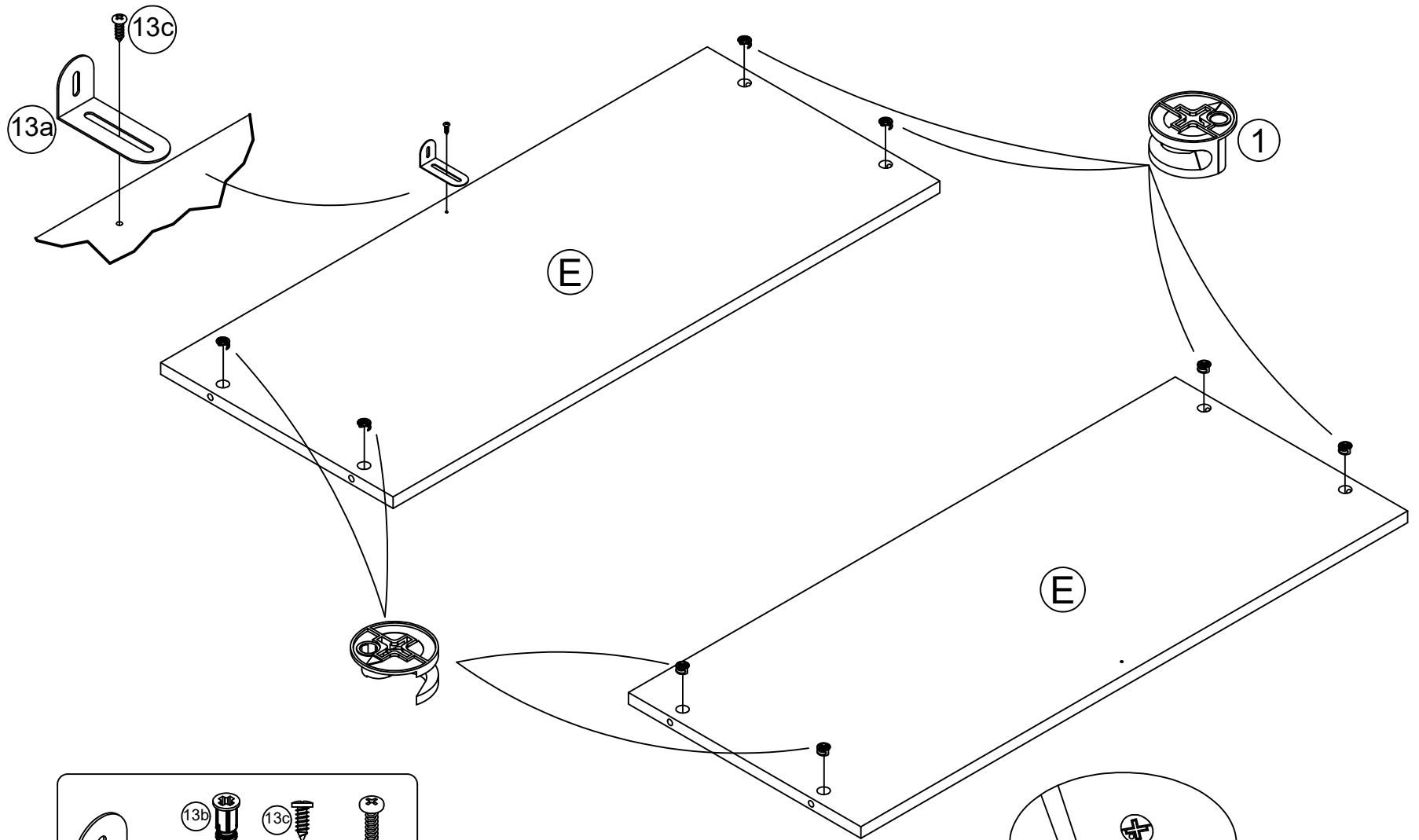
hinge plate  
placa de la bisagra  
plaque de charnière



Press to release hinge plate.  
Presione para lanzar la placa de la bisagra.  
Pressez pour dégager la plaque de charnière



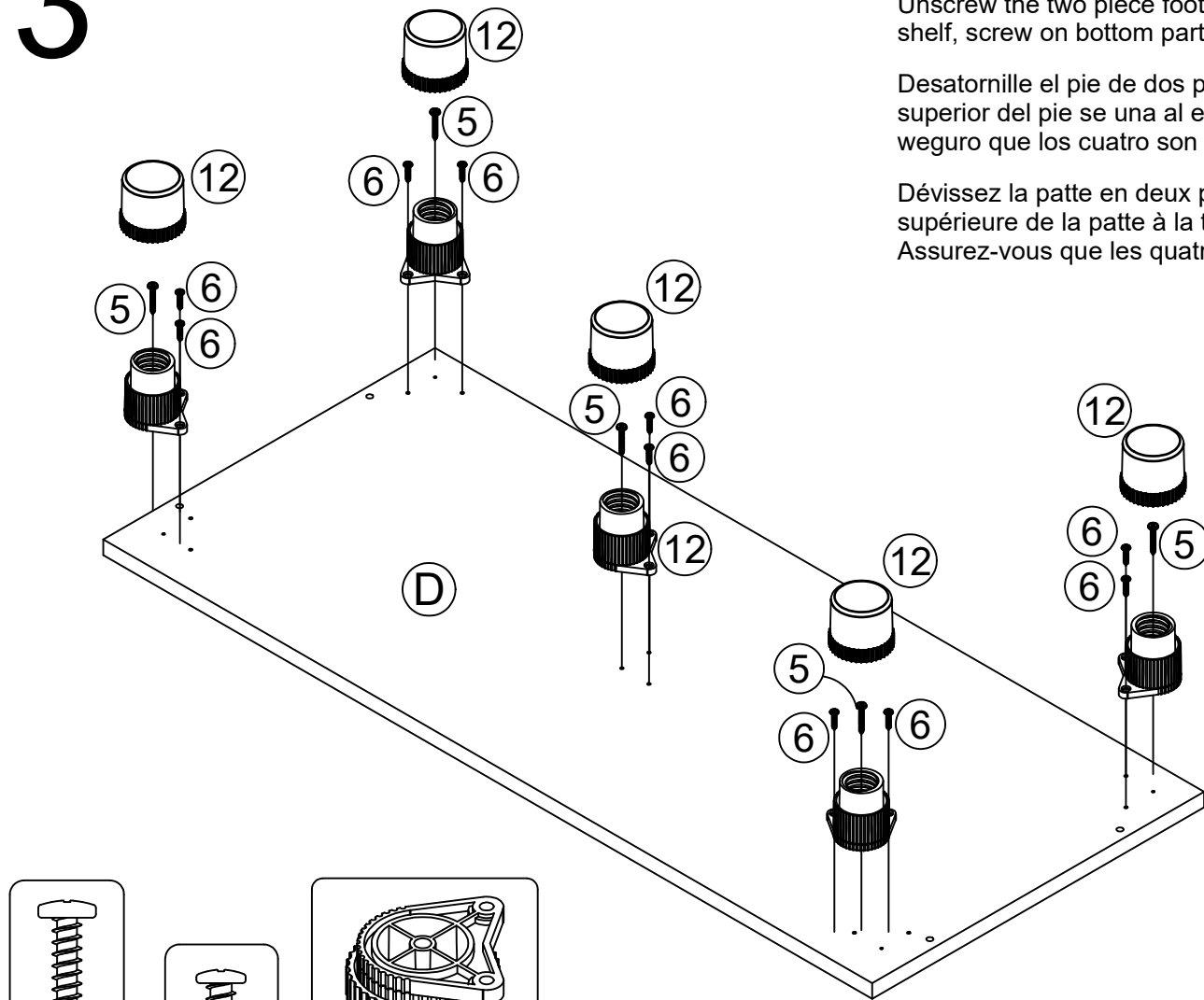
# 2



1

Proper orientation of CAM LOCK  
Posición correcta de la cerradura de leva.  
Bonne orientation de la SERRURE DE CAME

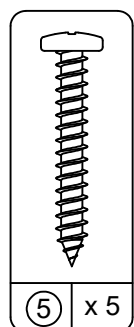
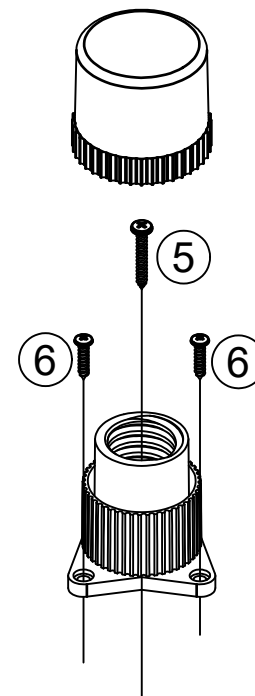
# 3



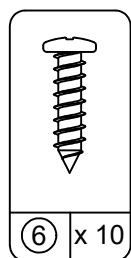
Unscrew the two piece foot as shown. After top part of foot is attached to bottom shelf, screw on bottom part of foot. Be sure all four feet are level with each other.

Desatornille el pie de dos piezas como se muestra. Después de que la parte superior del pie se una al estante inferior, atornille en la parte inferior del pie. Esté seguro que los cuatro son nivelados el uno con el otro.

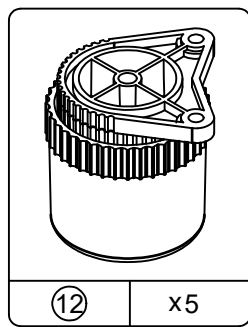
Dévissez la patte en deux parties comme montré. Après avoir fixé la partie supérieure de la patte à la tablette inférieure, vissez la partie inférieure de la patte. Assurez-vous que les quatre pattes sont au niveau entre elles.



⑤ x 5

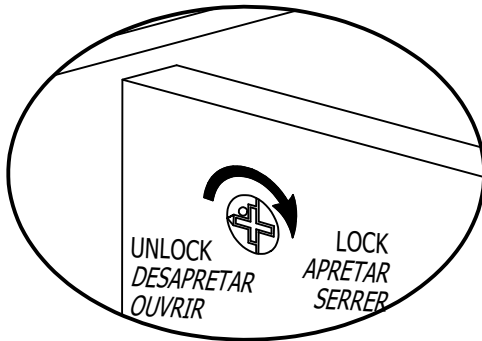
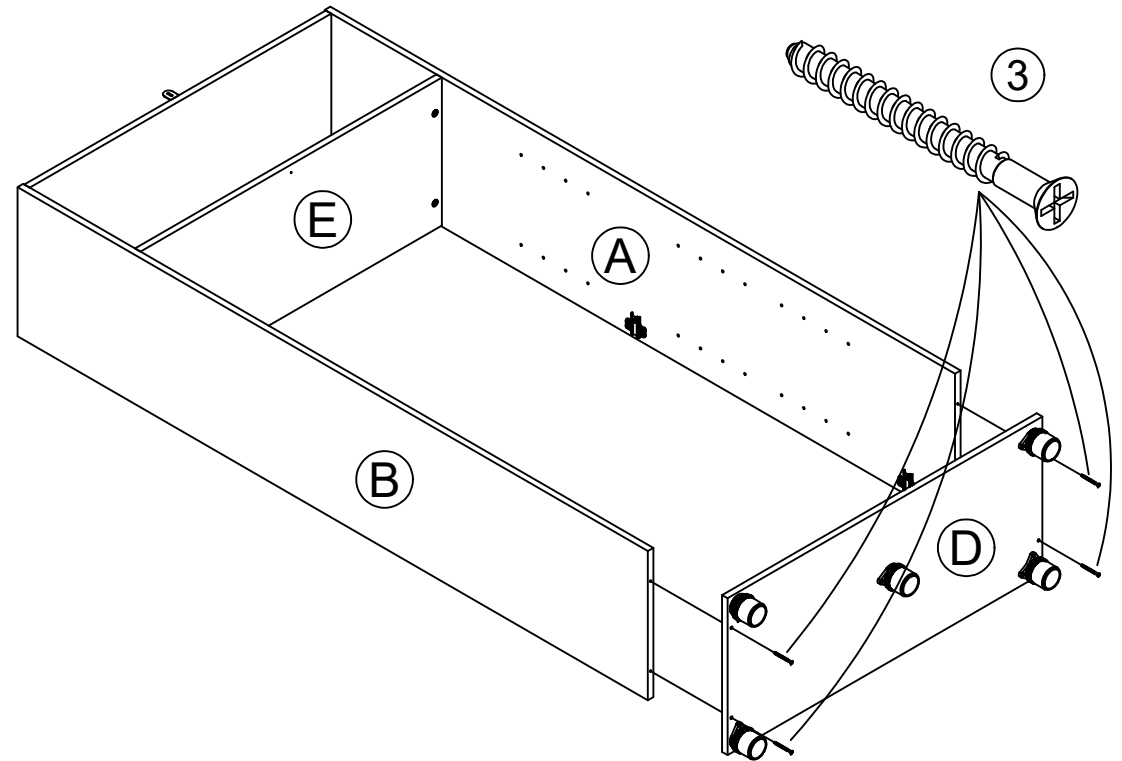
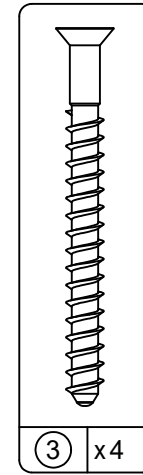
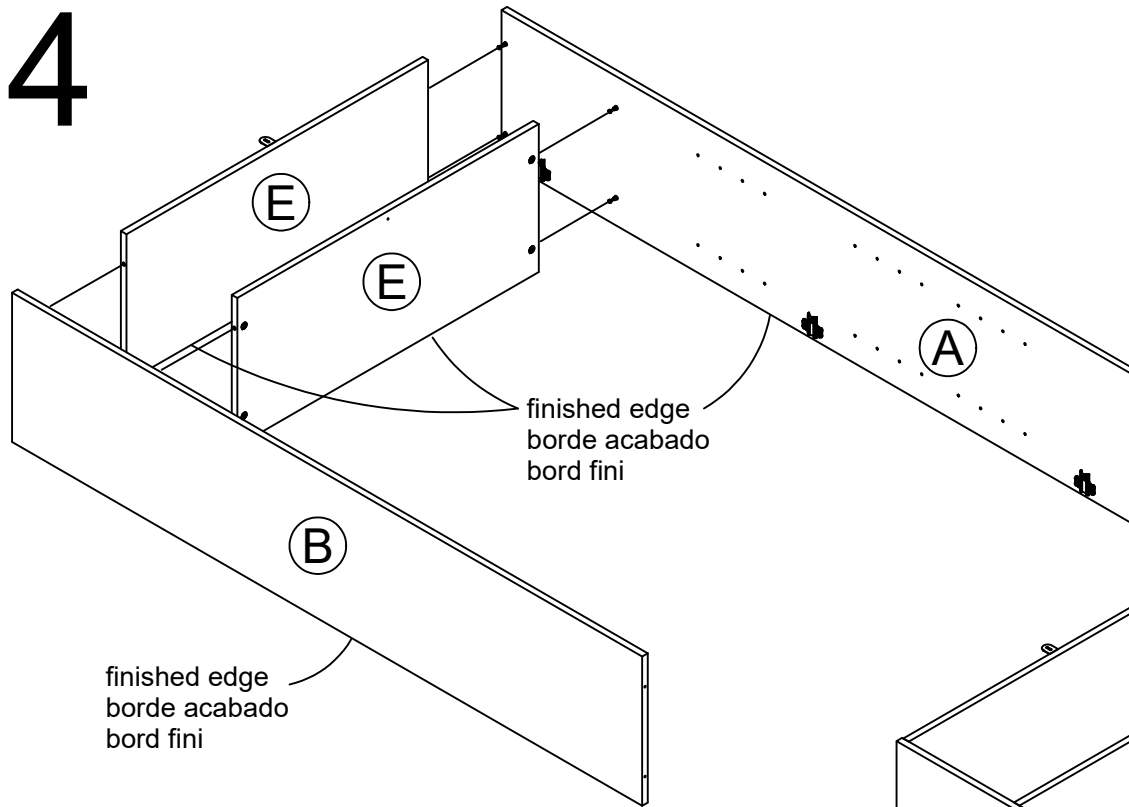


⑥ x 10



⑫ x 5

# 4





# 5

**IMPORTANT! THE BACK PANEL IS A STRUCTURAL PART OF THIS UNIT AND MUST BE INSTALLED PROPERLY.**  
**IMPORTANTE! EL PANEL TRASERO ES UNA PARTE ESTRUCTURAL DE ESTA UNIDAD Y DEBE SER INSTALADO CORRECTAMENTE.**  
**IMPORTANT! LE PANNEAU ARRIÈRE EST UNE PIÈCE STRUCTURELLE DU MEUBLE ET DOIT ÊTRE INSTALLÉ CORRECTEMENT.**

**Assure that the unit is square.**

Distance from corner to corner must be equal as shown.

**Asegura que el unidad es cuadrada.**

Distancia de esquina a esquina debe ser igual como se muestra por favor.

**Assurez-vous que le meuble est à égalité.**

La distance de coin en doit être égale comme montré.

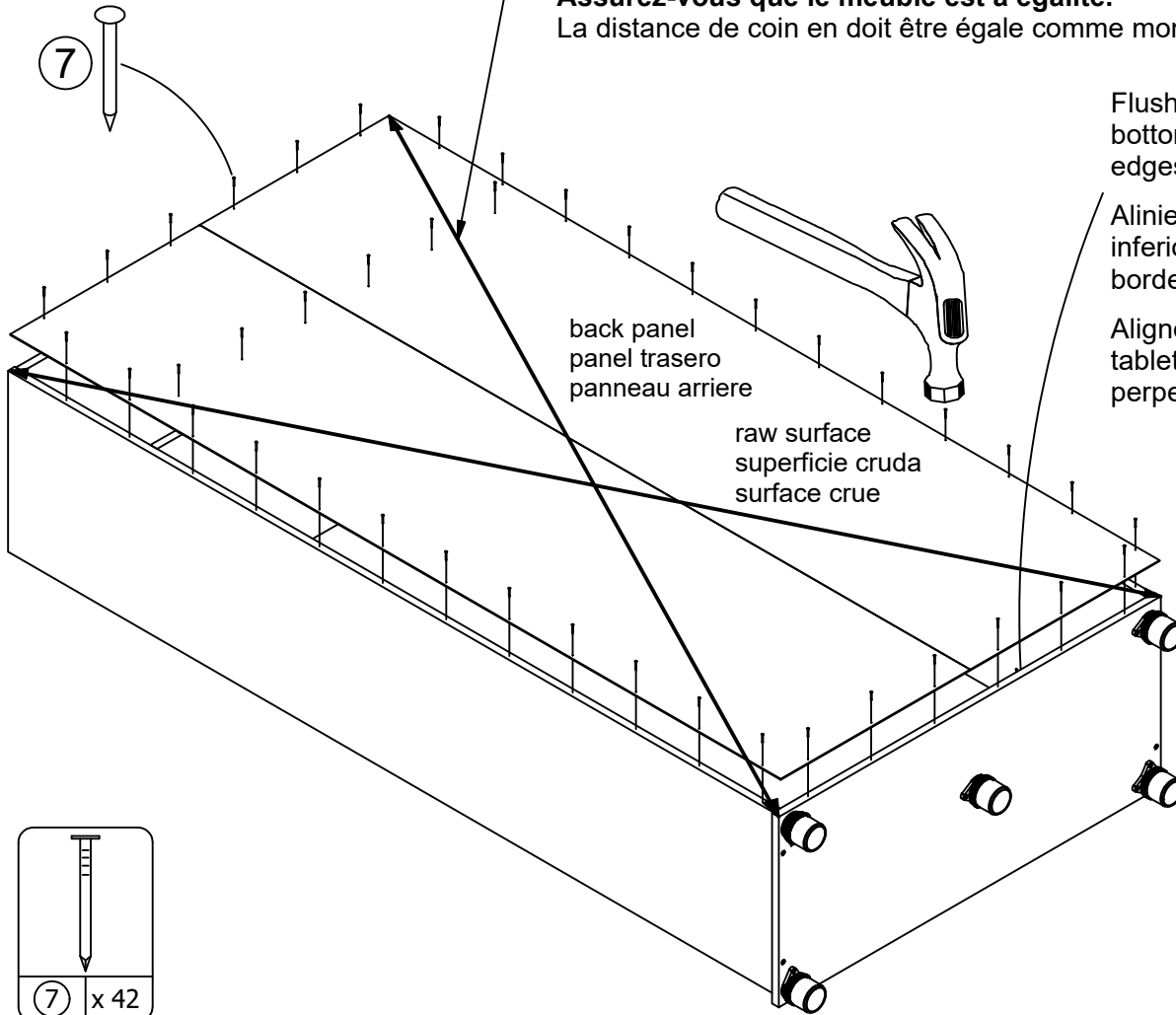
Flush the edge of the back panel with the bottom edge of the bottom shelf. Align squarely and nail straight through into back edges.

Alinie el borde del panel trasero con el borde inferior del estante inferior. Alinee en ángulo recto y clave derecho dentro o en los bordes traseros.

Alignez le bord du panneau arrière avec le bord inférieur de la tablette inférieure. Alignez à égalité et enfoncez les clous perpendiculairement dans les bords arrière.

back panel  
panel trasero  
panneau arrière

raw surface  
superficie cruda  
surface crue



## ⚠ WARNING

Please make sure that the Backs are attached securely. All nails must be driven into the parts straight and tightened firmly. Failure to do so could cause instability, product collapse, and/or serious injury.

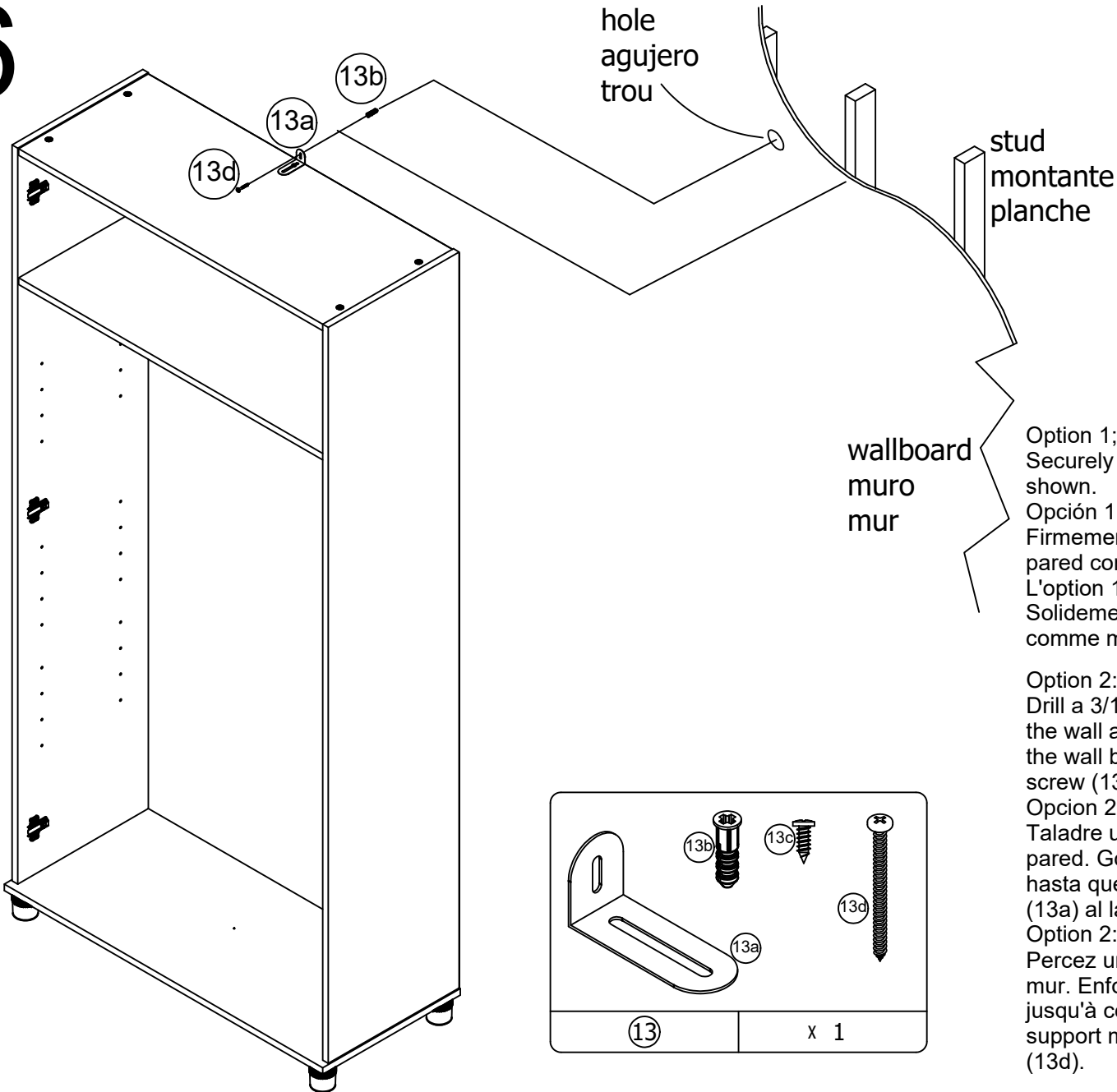
## ⚠ AVERTISSEMENT

S'il-vous-plaît assurez-vous que les PANNEAUX ARRIÈRES sont attachés solidement. Tous les clous doivent être enfoncés perpendiculairement et solidement dans les parties. Sinon le meuble peut devenir instable, s'effondrer subitement et/ou causer des blessures graves.

## ⚠ ADVERTENCIA

Por favor asegúrese que las Parte de atrás se atan firmemente. Todos los clavos deben manejarse en las partes recto y deben apretarse firmemente. El fracaso para hacer para que podría causar inestabilidad, derrumbamiento del producto, y/o la lesión seria.

# 6



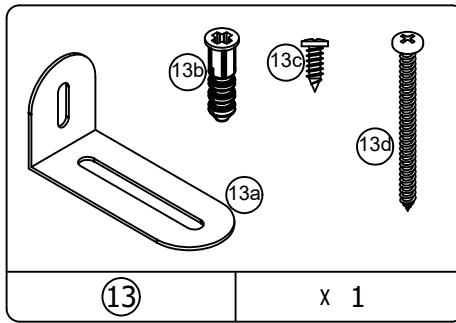
wallboard  
muro  
mur

Option 1;  
Securely screw (13d) into solid area of the wall as shown.  
Opción 1;  
Firmemente el tornillo (13d) en el área sólida de la pared como mostrado.  
L'option 1;  
Solidement vis (13d) dans région solide du mur comme montré.

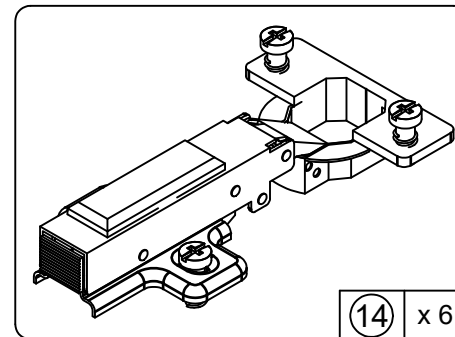
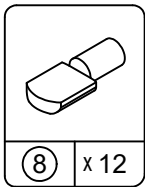
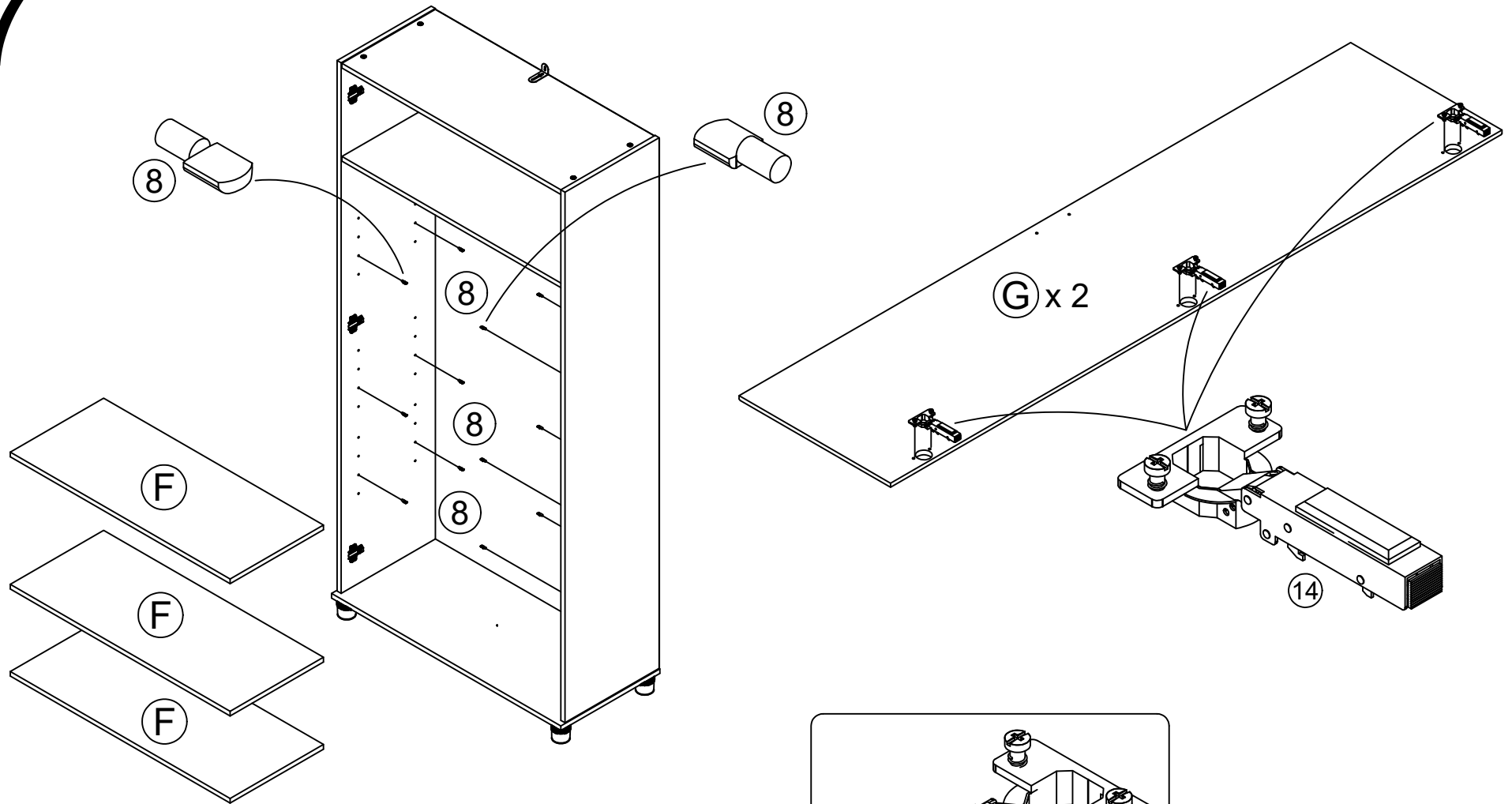
Option 2:  
Drill a 3/16" diameter hole (5mm) in the wallboard. Tap the wall anchor(13b) into the hole until it is flush. Fasten the wall bracket (13a) to the wall anchor (13b) with the screw (13d).

Opción 2:  
Taladre un agujero de 3/16" de diámetro (5mm) en la pared. Golpea la ancla de pared (13b) en el agujero hasta que sea parejo. Abroche la escuadra de pared (13a) al la ancla de la pared (13b) con el tornillo (13d).

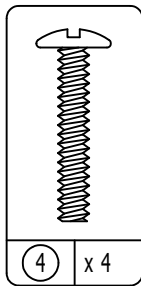
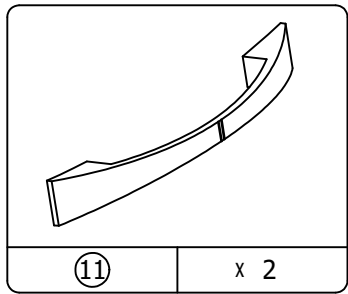
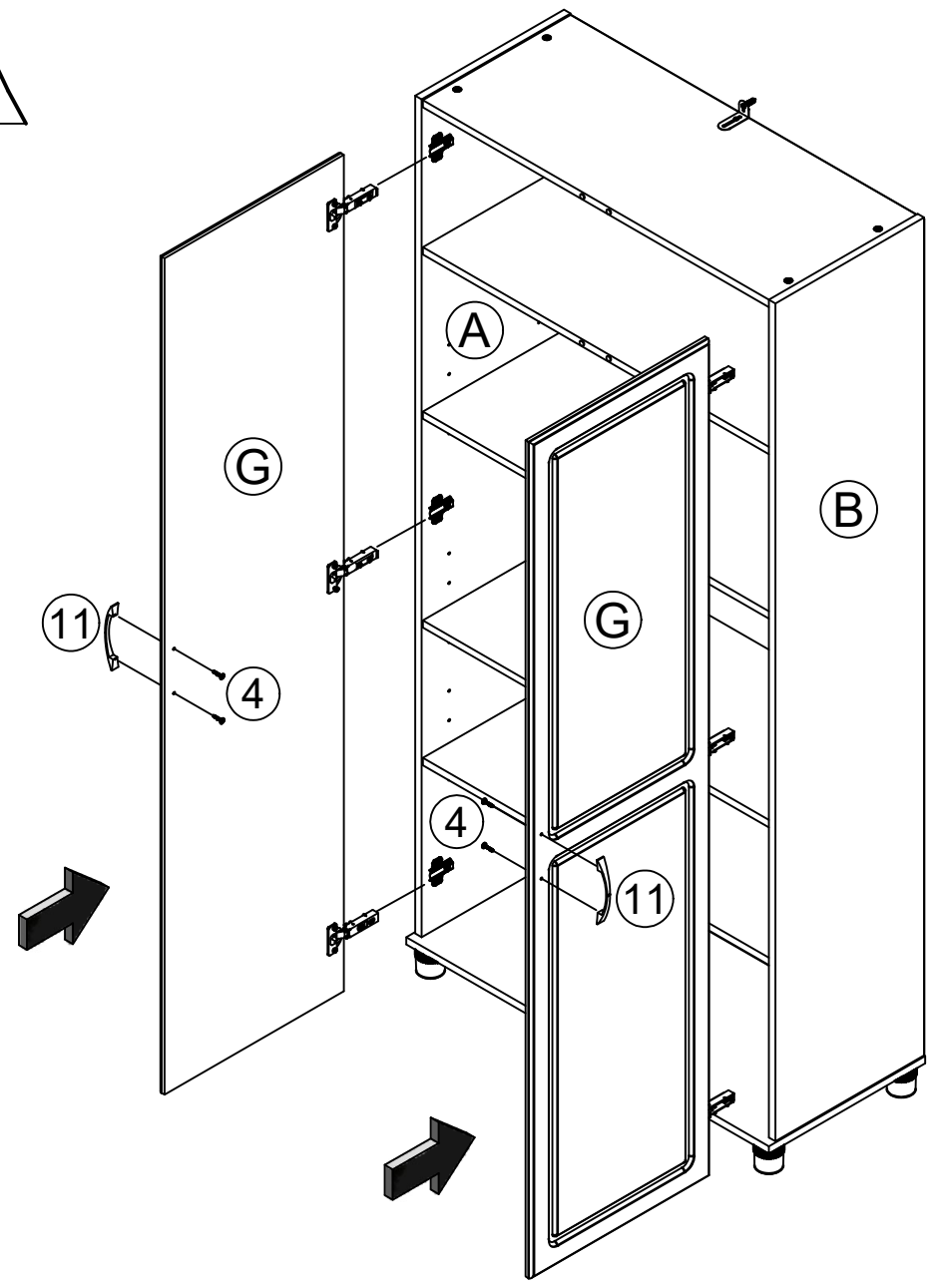
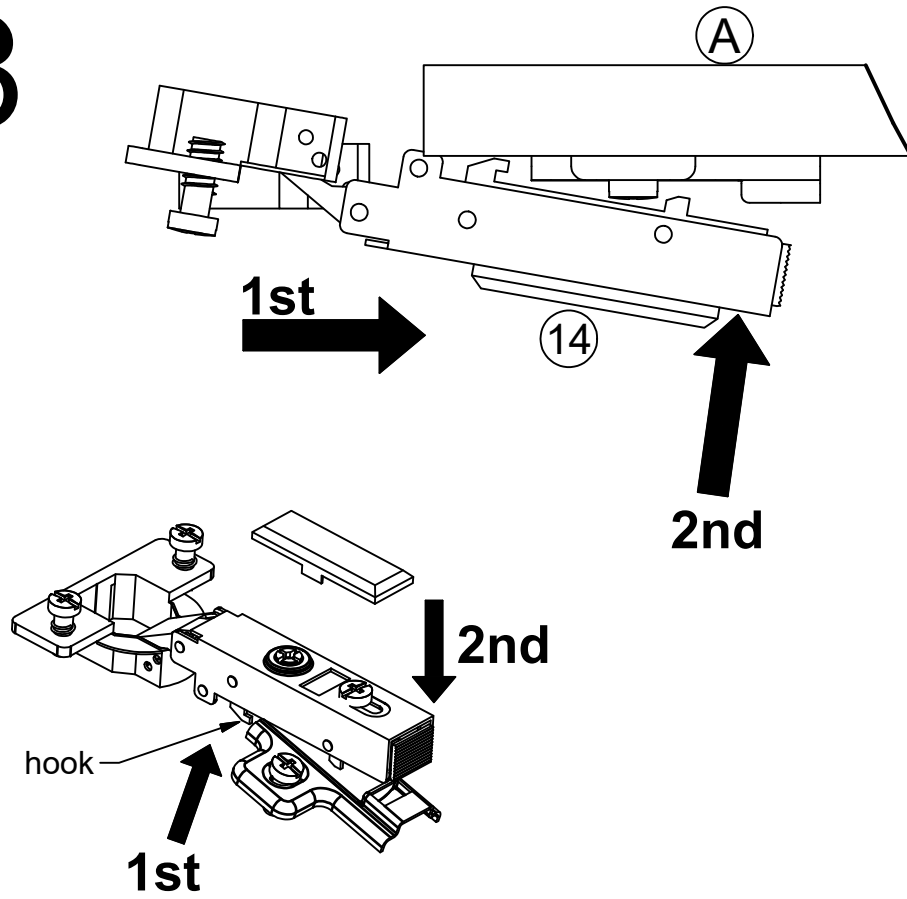
Option 2:  
Percez un trou de 3/16" de diamètre (5 mm) dans le mur. Enfoncez l'ancrage mural (13b) dans le trou jusqu'à ce qu'il soit à égalité avec le mur. Fixez le support mural (13a) à l'ancrage mural (13b) avec la vis (13d).



# 7



8



# 9

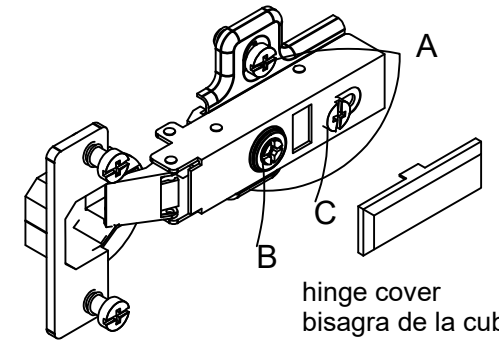
To adjust the doors, remove the cover on the back of the hinge arm to expose the two adjusting screws.  
To adjust the doors up and down, loosen the hinge plate screws. Move the door the direction needed and retighten the screws on the hinge plates.

To adjust the doors sideways, turn the large adjustment screw on the hinge arm clockwise or counter clockwise, depending on the sideways direction needed. The small adjustment screw needs to be loosened or tightened in conjunction with the larger screw.

Para ajustar las puertas, quite la cubierta en la parte posterior del brazo de la bisagra para exponer los dos tornillos y ajustarlos.

Para ajustar las puertas hacia arriba y hacia abajo, afloje los tornillos de la placa de la bisagra. Mueva la puerta la dirección necesaria y vuelva a apretar los tornillos en las placas de la bisagra.

Para ajustar las puertas de lado, dé vuelta al tornillo de ajuste grande (B) en el brazo de la bisagra a la derecha o al revés a la derecha, dependiendo de la dirección del lado necesario. El pequeño tornillo de ajuste (C) necesita ser aflojado o ser apretado conjuntamente con el tornillo más grande (B).



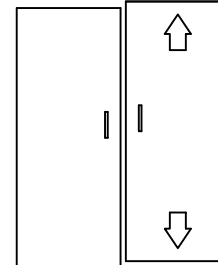
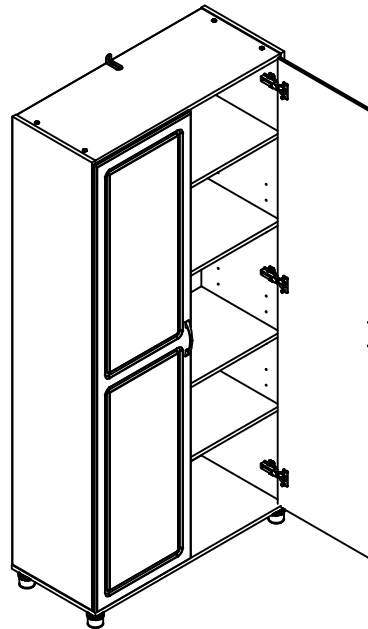
hinge cover  
bisagra de la cubierta  
couvre-charnière

Pour ajuster les portes, retirez le couvercle au dos du bras de la charnière pour exposer les deux vis de réglage.

Pour ajuster les portes vers le haut ou le bas, desserrez les vis de la plaque de charnière.

Déplacez la porte dans la direction que vous désirez et resserrez les vis sur les plaques de charnière.

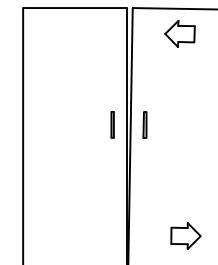
Pour ajuster les portes sur le côté, faites tourner la vis de réglage large (B) sur le bras de charnière dans le sens des aiguilles d'une montre ou dans le sens contraire aux aiguilles d'une montre, selon la direction nécessaire. La petite vis de réglage (C) doit être desserrée ou serrée en conjonction avec la vis large (B).



Loosen screw A  
Adjust door.  
Tighten screw A

*Suelte el tornillo A  
Acomode la puerta.  
Ajuste el tornillo A*

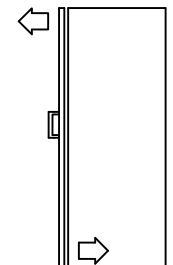
*Défaites le vis A  
Ajustez la porte.  
Serrez le vis A*



Loosen screw C  
Turn screw B to  
move door.  
Tighten screw C

*Suelte el tornillo C  
Dé vuelta el tornillo B  
para mover la puerta.  
Ajuste el tornillo C*

*Défaites le vis C  
Le vis du tour B  
déplacer la porte.  
Serrez le vis C*



Loosen screw C  
Adjust door.  
Tighten screw C  
*\*side view*

*Suelte el tornillo C  
Acomode la puerta.  
Ajuste el tornillo C  
*\*la vista lateral**

*Défaites le vis C  
Ajustez la porte.  
Serrez le vis C  
*\*le côté envisagent**

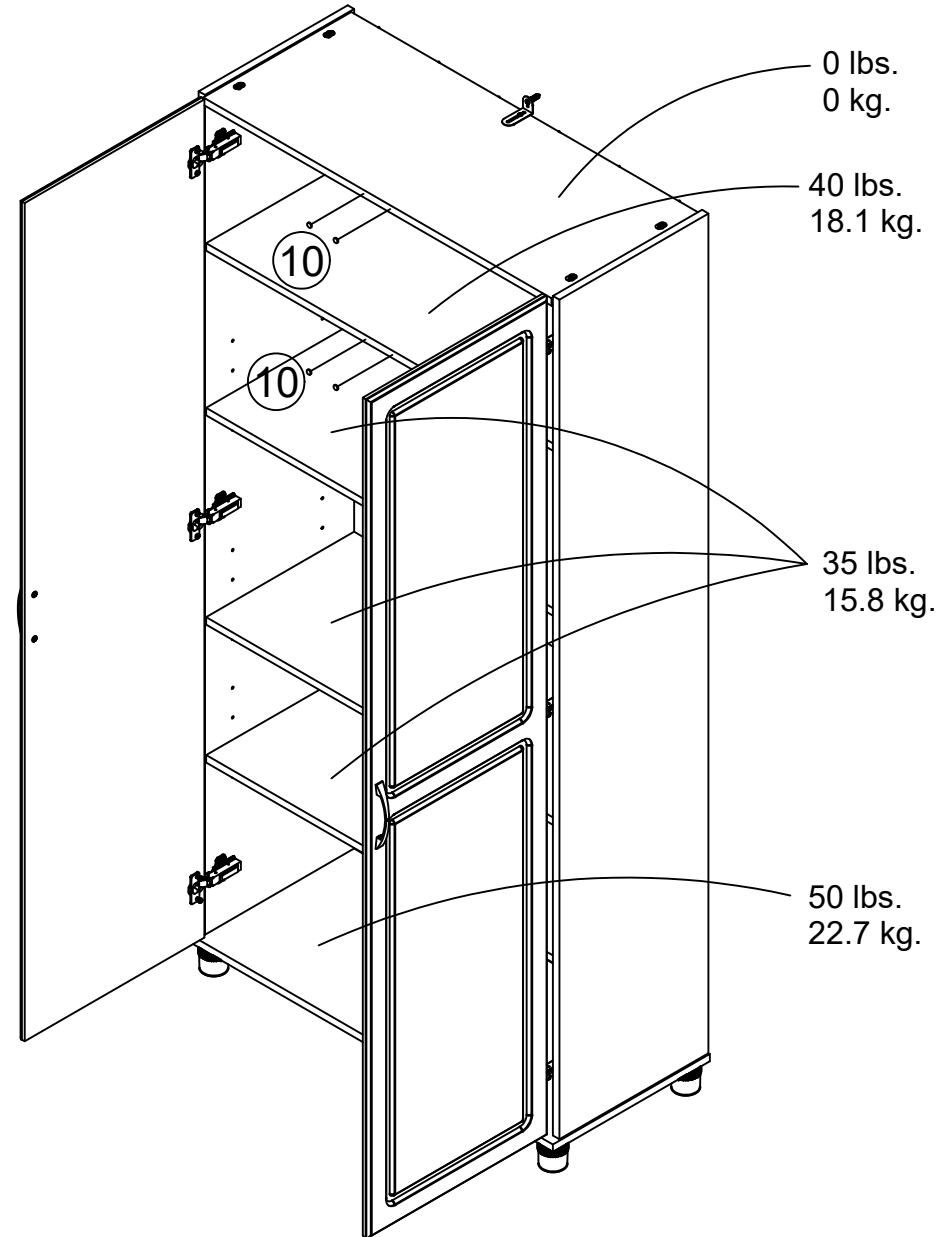
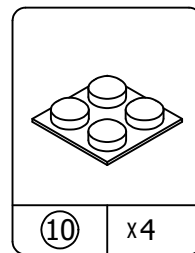
# 10

## MAXIMUM LOADS – CARGA MAXIMA - CHARGES MAXIMALES

This unit has been designed to support the maximum loads shown. Exceeding these load limits could cause sagging, instability, product collapse, and/or serious injury.

Esta unidad ha sido diseñada para soportar la carga máxima anotada. El exceder estos límites puede causar inestabilidad, colapsarse y/o causar serias lesiones.

Ce meuble a été conçu pour supporter les charges maximales indiquées. En excédant ces limites de charge, le meuble pourrait devenir instable, s'effondrer, et/ou causer des blessures graves.



---

### Certificate of Conformity

1. This certificate applies to the Dorel Home Furnishings, Inc. product identified by this instruction manual.
2. This certificate applies to compliance of this product with the CPSC Ban on Lead-Containing Paint (16 CFR 1303).
3. This product is distributed by: Dorel Home Furnishings, Inc.  
410 East First Street South  
Wright City, MO 63390  
636-745-3351
4. Site of Manufacture:  
 Tiffin OH
5. See front page of instruction manual for date of manufacture.