

# OWNER'S MANUAL

Grayson 5 Drawer Chest

5531309KP

caution

carefully read instructions and procedures for safe operation

product code

0-06143439-5

upc code

0-2998655311-9

date of purchase

\_\_\_\_/\_\_\_\_/\_\_\_\_  
receipt of purchase

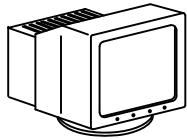
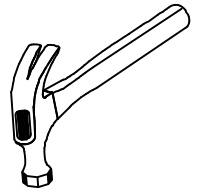
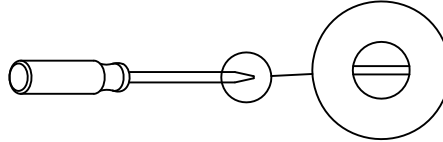
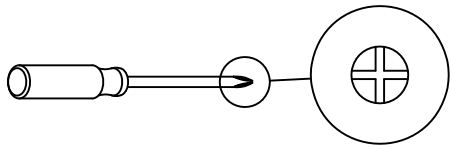


attach here



Visit [www.ameriwood.com](http://www.ameriwood.com) to view the limited warranty valid in the U.S. and Canada.

Visite [www.ameriwood.com](http://www.ameriwood.com) para ver la garantía limitada válida solamente en Estados Unidos y Canadá.



**WWW.AMERIWOOD.COM/PARTS**

(available 24 hours a day, 7 days a week)



**1-800-489-3351**

(in U.S.A. only)

Monday - Friday  
7:00 am - 8:00 pm  
Central Time

Saturday  
9:00 am - 5:00 pm  
Central Time



**1-636-745-1005**

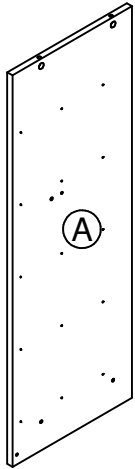
Lunes - Viernes  
7:00 am - 8:00 pm  
Tiempo Central

Sabado  
9:00 am - 5:00 pm  
Tiempo Central

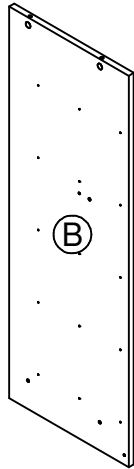


AMERIWOOD  
410 East First Street South  
Wright City, MO 63390 USA  
Attention: Consumer Service

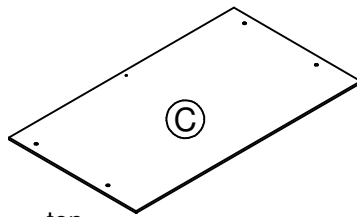
# PARTS - PIEZAS - PIECES



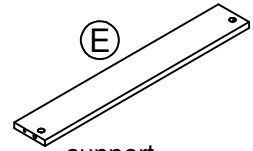
left panel  
panel izquierdo  
35531309010



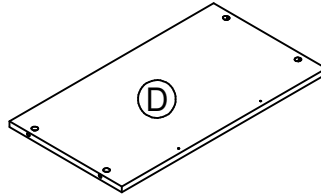
right panel  
panel derecho  
35531309020



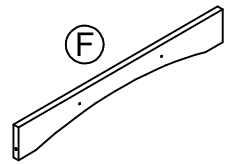
top  
cime  
35531309030



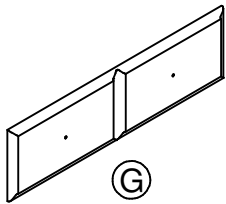
support  
soporte  
35531000050



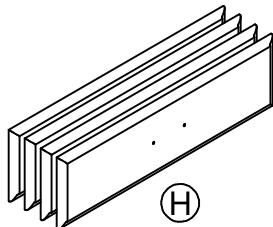
bottom  
fondo  
35531000040



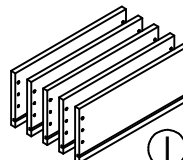
kick  
retroceso  
plaque de poussée  
35531309060



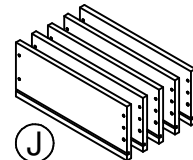
upper drawer front  
frente del cajón superior  
35531309070



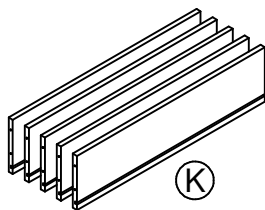
4 drawer fronts  
4 cajones del frente  
35531309080



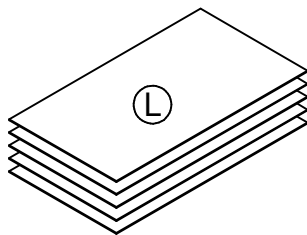
5 left drawer sides  
5 lado del cajones izquierdo  
35531302090



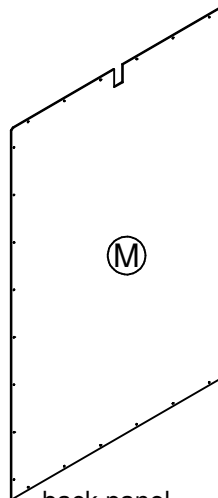
5 right drawer sides  
5 lado del cajones derecho  
35531302100



5 drawer backs  
5 cajones trasero  
35531302110



5 drawer bottoms  
5 cajones inferiores  
35531302120

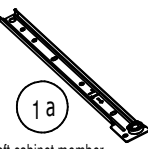
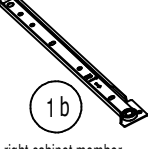
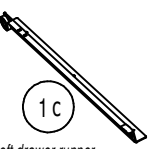
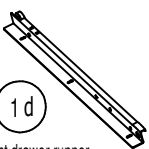
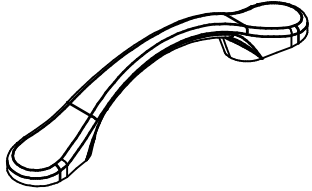
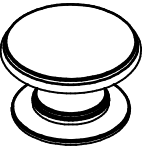


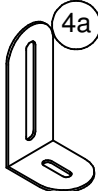



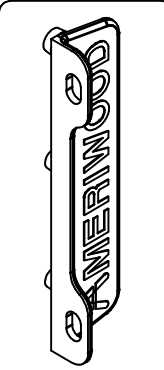
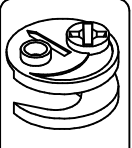
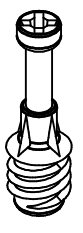
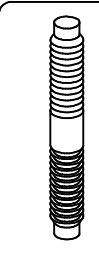

back panel  
panel trasero  
K55310000

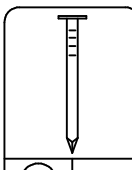
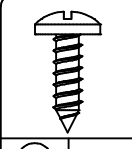

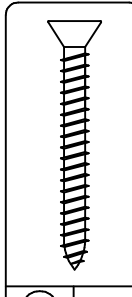
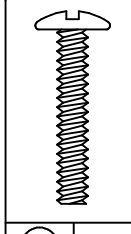
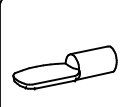
This piece is paperboard construction. It is not made from wood but is required for the assembly of your unit.

Esto pedazo son la construcción del cartón. Ello no son hecho de madera, pero se requiere para la asamblea de su unidad.

# PARTS - PIEZAS - PIECES

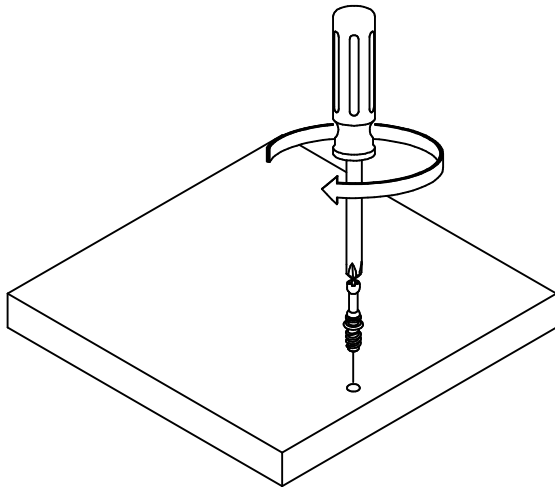
					
1a left cabinet member corredera de mueble izquierda	1b right cabinet member corredera de mueble derecha	1c left drawer runner deslizador izquierdo de cajón	1d right drawer runner deslizador derecha de cajón		
①	#A56030	x 5		②	x 4
				#A51405 handle el tirón	#A51400 knob perilla

									
4a	4b	4c	4d	5	6	7	8	9	
④	x 1			⑤	x 10	⑥	x 10	⑦	x 10
#A84050 safety bracket kit juego del soporte de seguridad		#A54210 drawer bracket soporte de cajón		#A22500 cam lock cerradura de leva	#A22510 cam bolt perno de leva	#A21520 compression dowel clavija de compresion	#A11080 7/16" flat head 7/16" cabeza plano		

					
10	11	12	13	14	15
⑩	x 28	⑫	x 2	⑭	x 10
#A21110 nail clavo	#A12120 7/16" pan head cabeza redondo 7/16"	#A53600 angle bracket anaquel del ángulo	#A11600 1-1/4" flat head cabeza plano 1-1/4"	#A17400 7/8" machine screw 7/8" tornillo	#A80250 shelf support soporte de estante

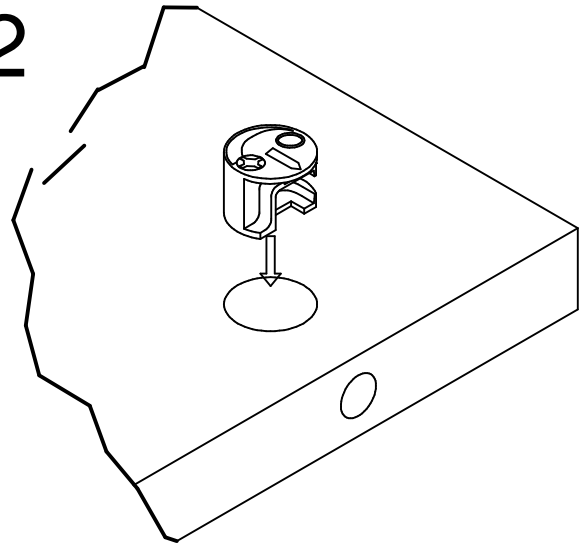
This illustration shows how the CAM fastening system works.  
Esta ilustración muestra el sistema de fijación de leva y como funciona.

1



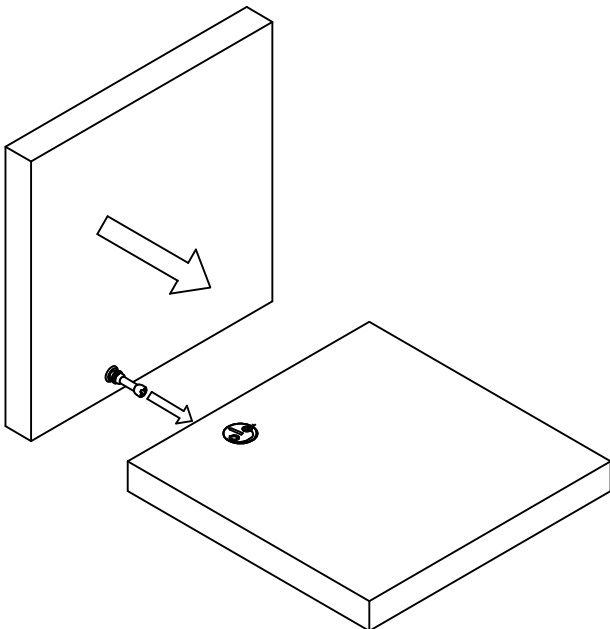
Tighten to fully seat. Do not over tighten.  
Apriétese a totalmente asiento. No haga encima de apriétese.

2

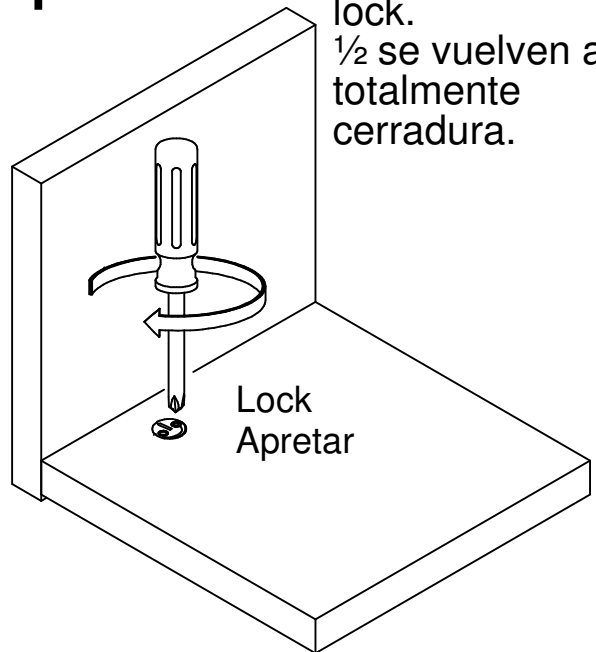


Proper orientation of cam.  
La orientación apropiada de leva.

3



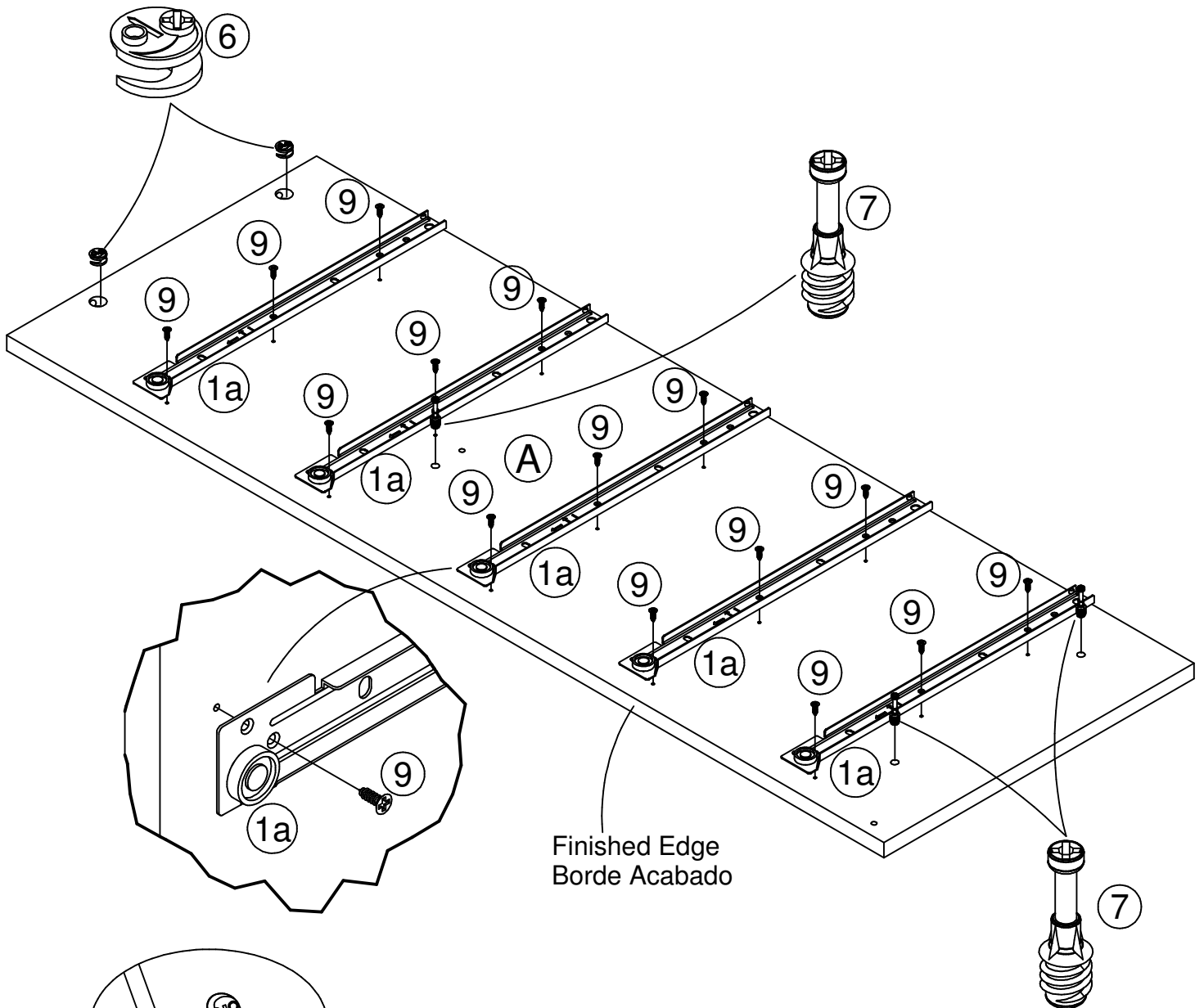
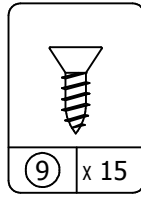
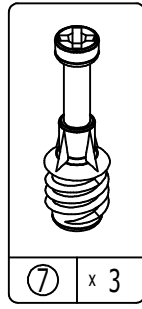
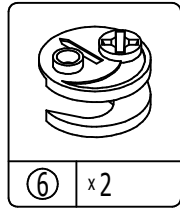
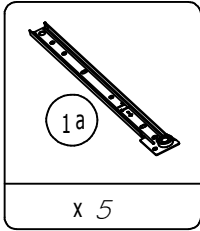
4



1/2 turn to fully lock.  
1/2 se vuelven a totalmente cerradura.

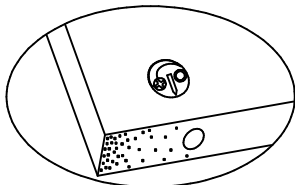
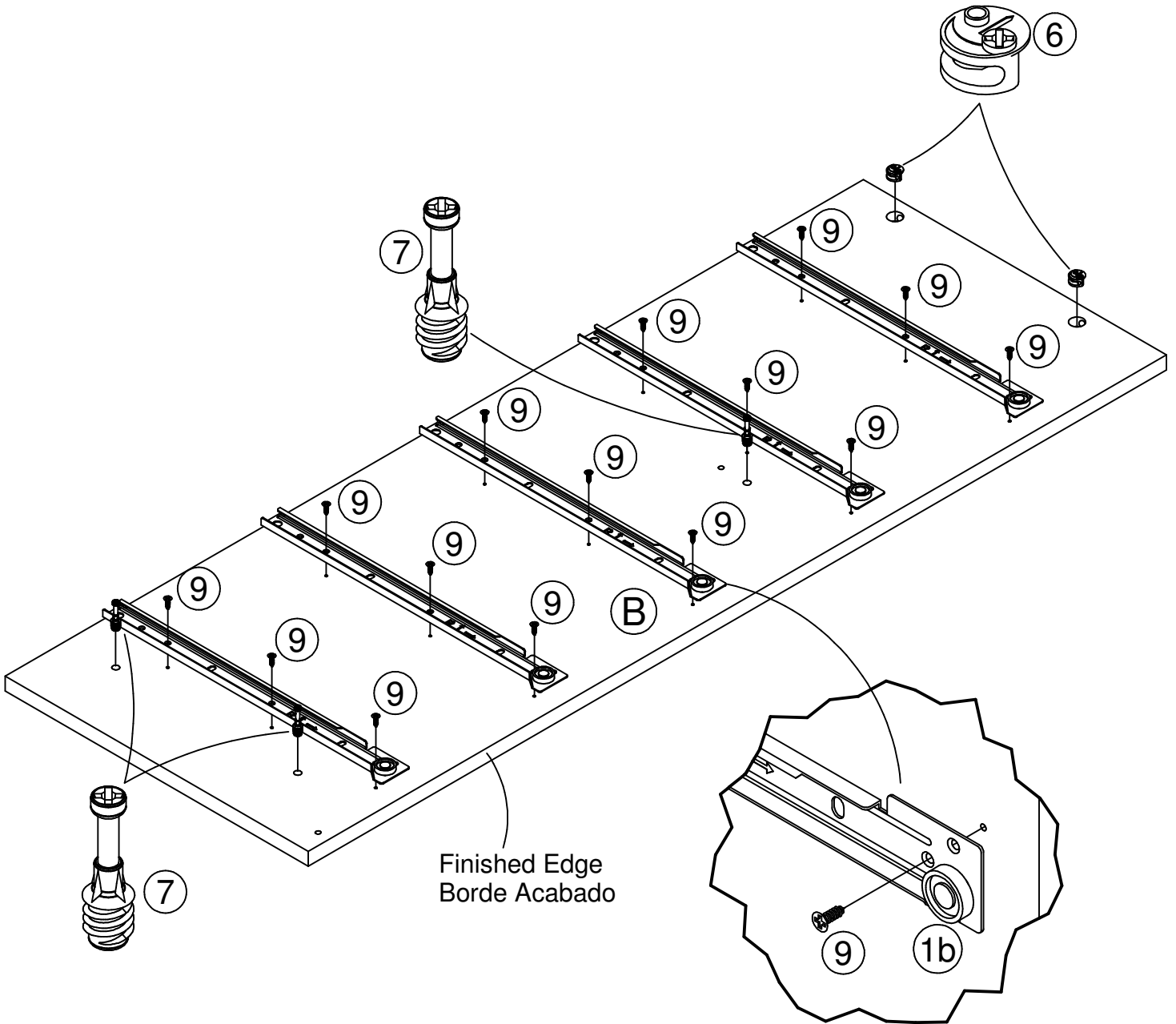
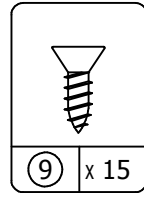
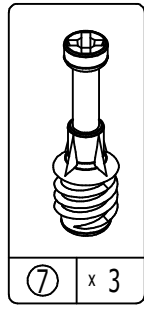
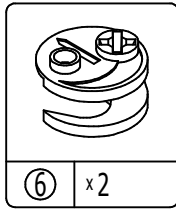
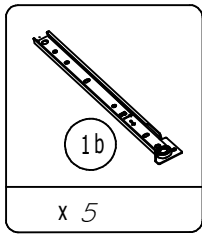
Lock  
Apretar

# 1



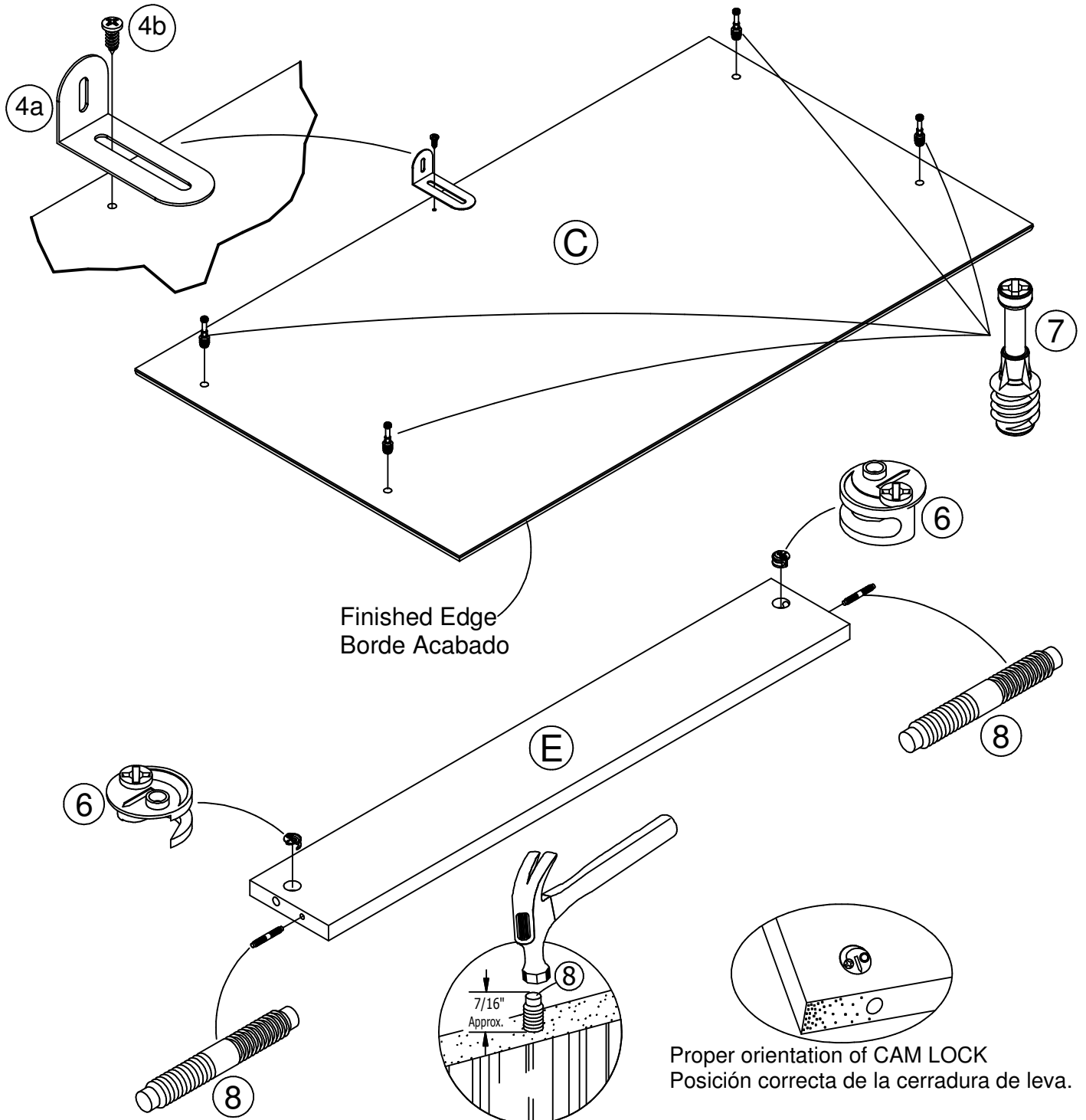
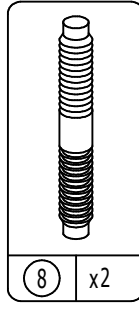
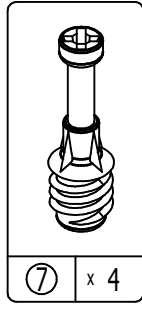
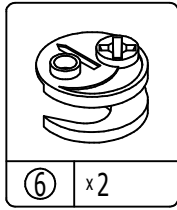
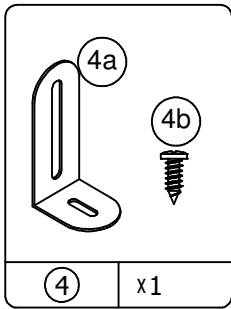
Proper orientation of CAM LOCK  
Posición correcta de la cerradura de leva.

# 2



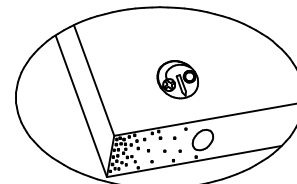
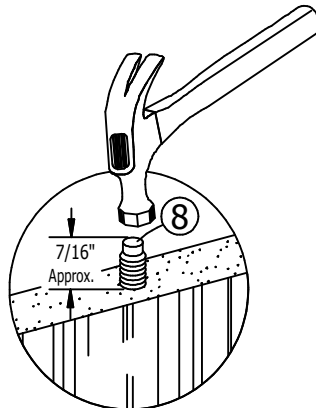
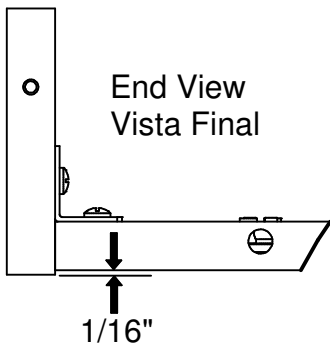
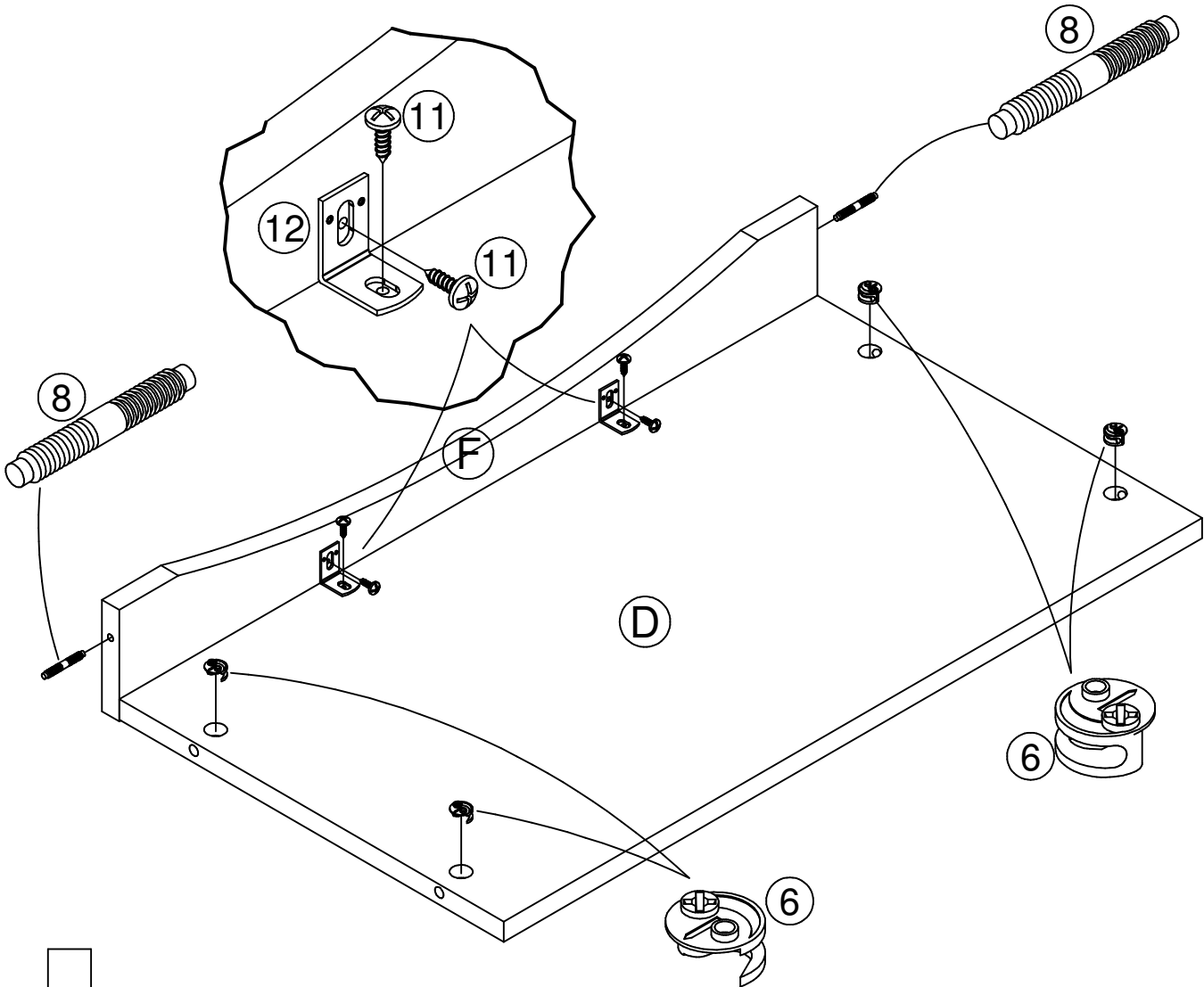
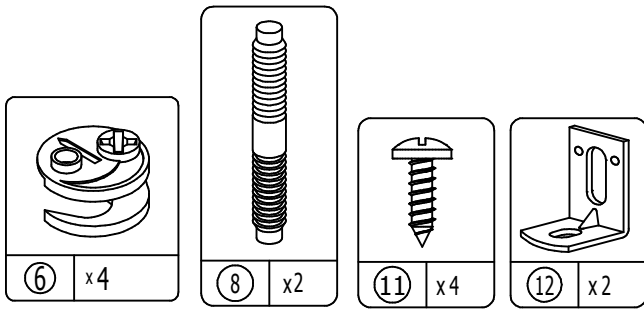
Proper orientation of CAM LOCK  
Posición correcta de la cerradura de leva.

# 3



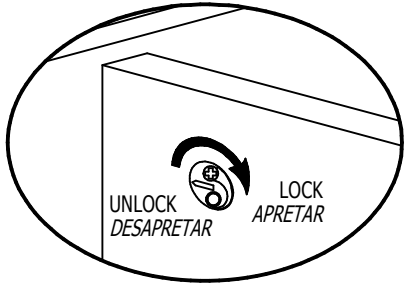


# 4

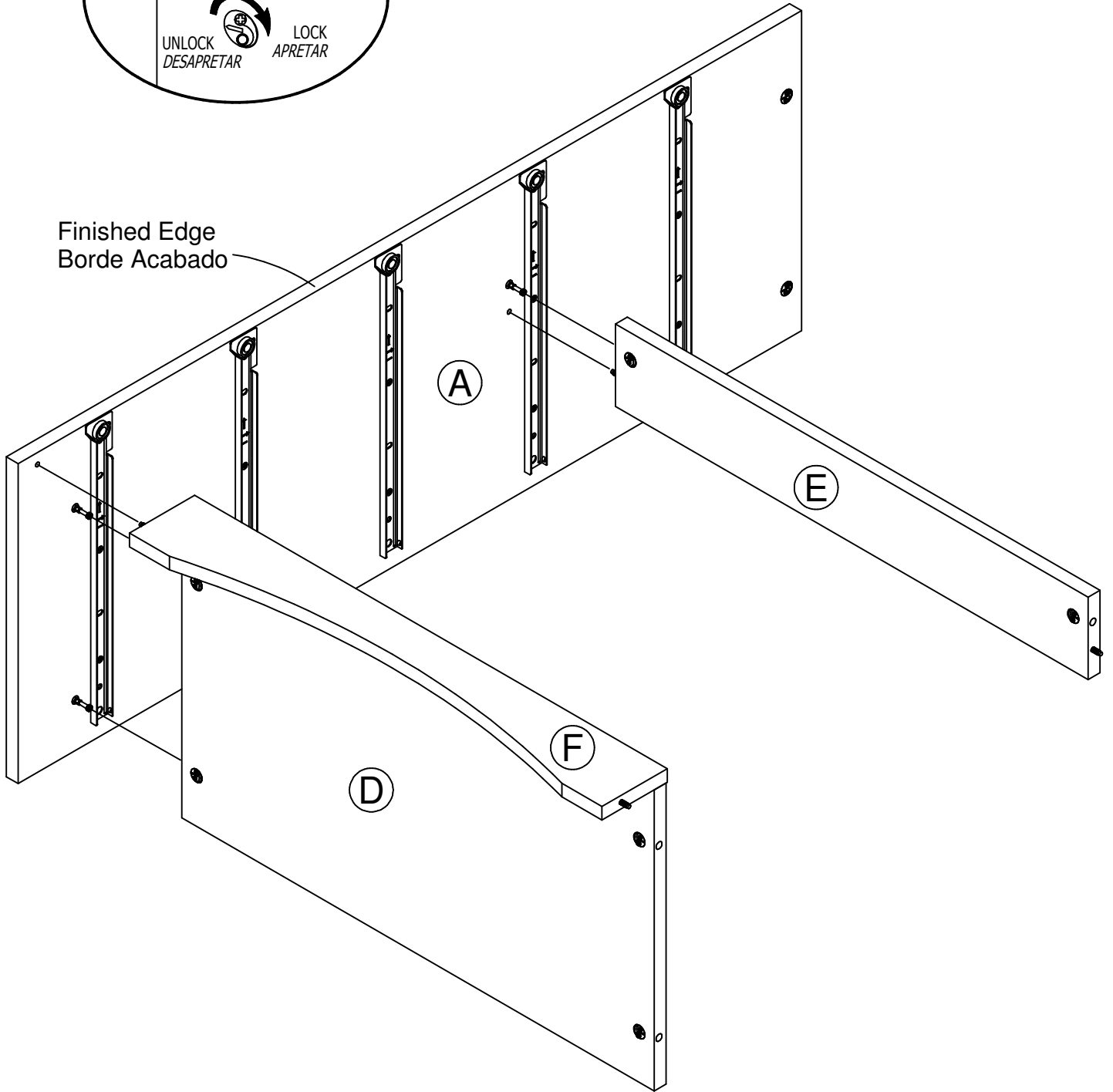


Proper orientation of CAM LOCK  
Posición correcta de la cerradura de leva.

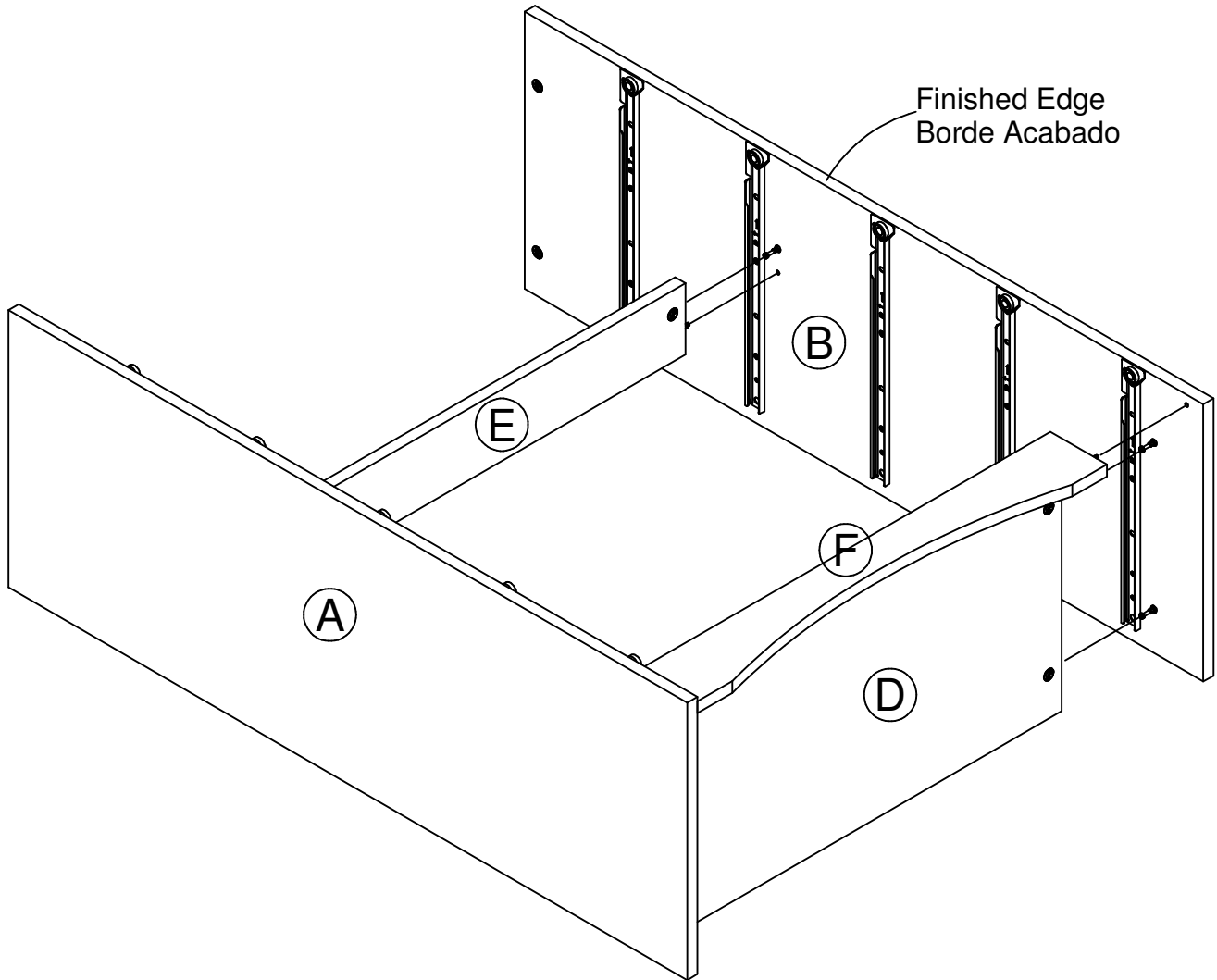
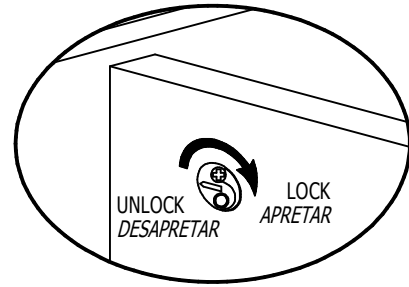
# 5



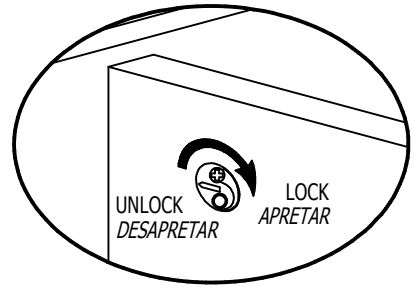
Finished Edge  
Borde Acabado



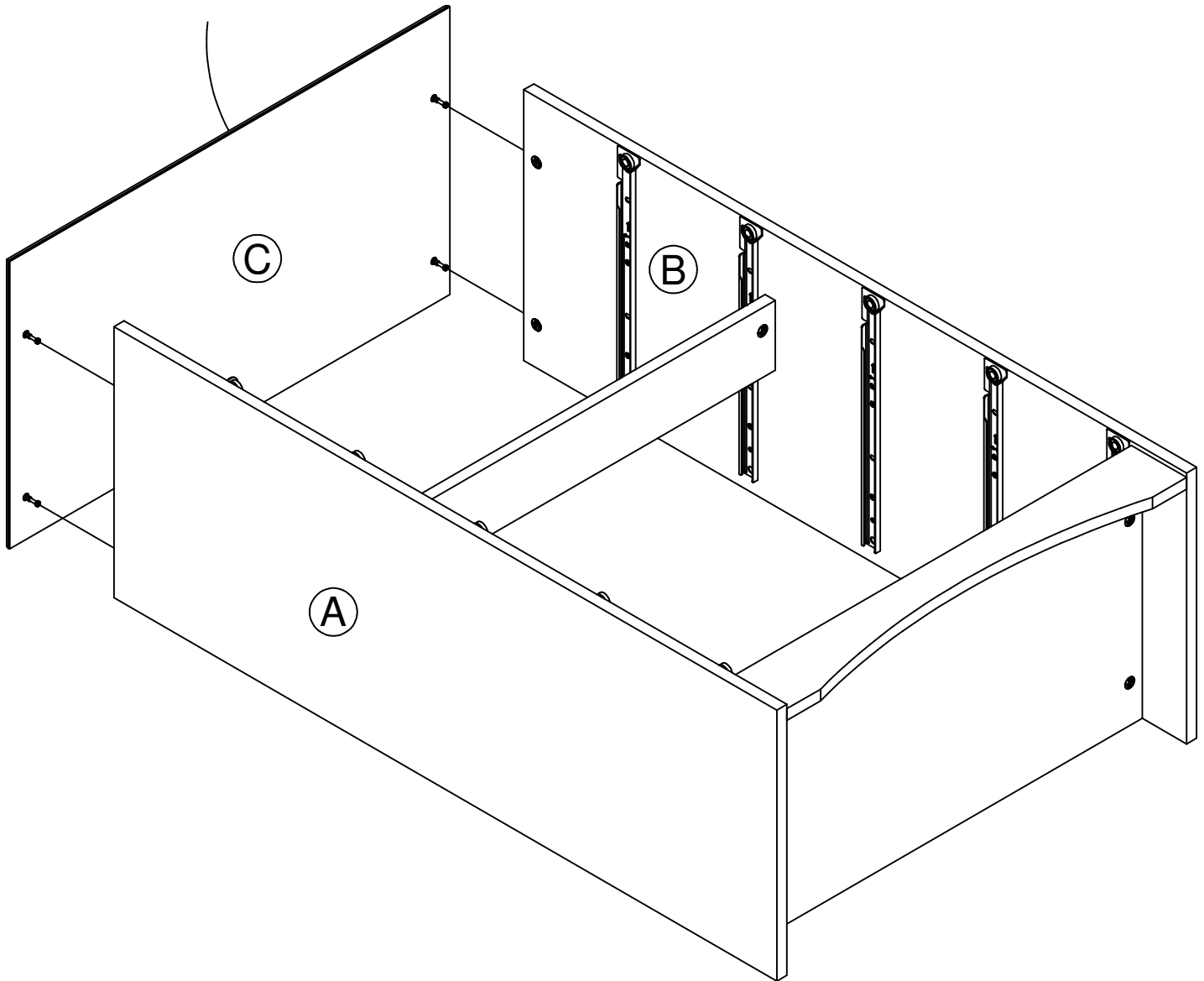
# 6



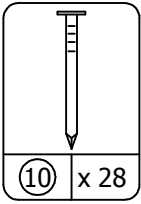
# 7



Finished Edge  
Borde Acabado

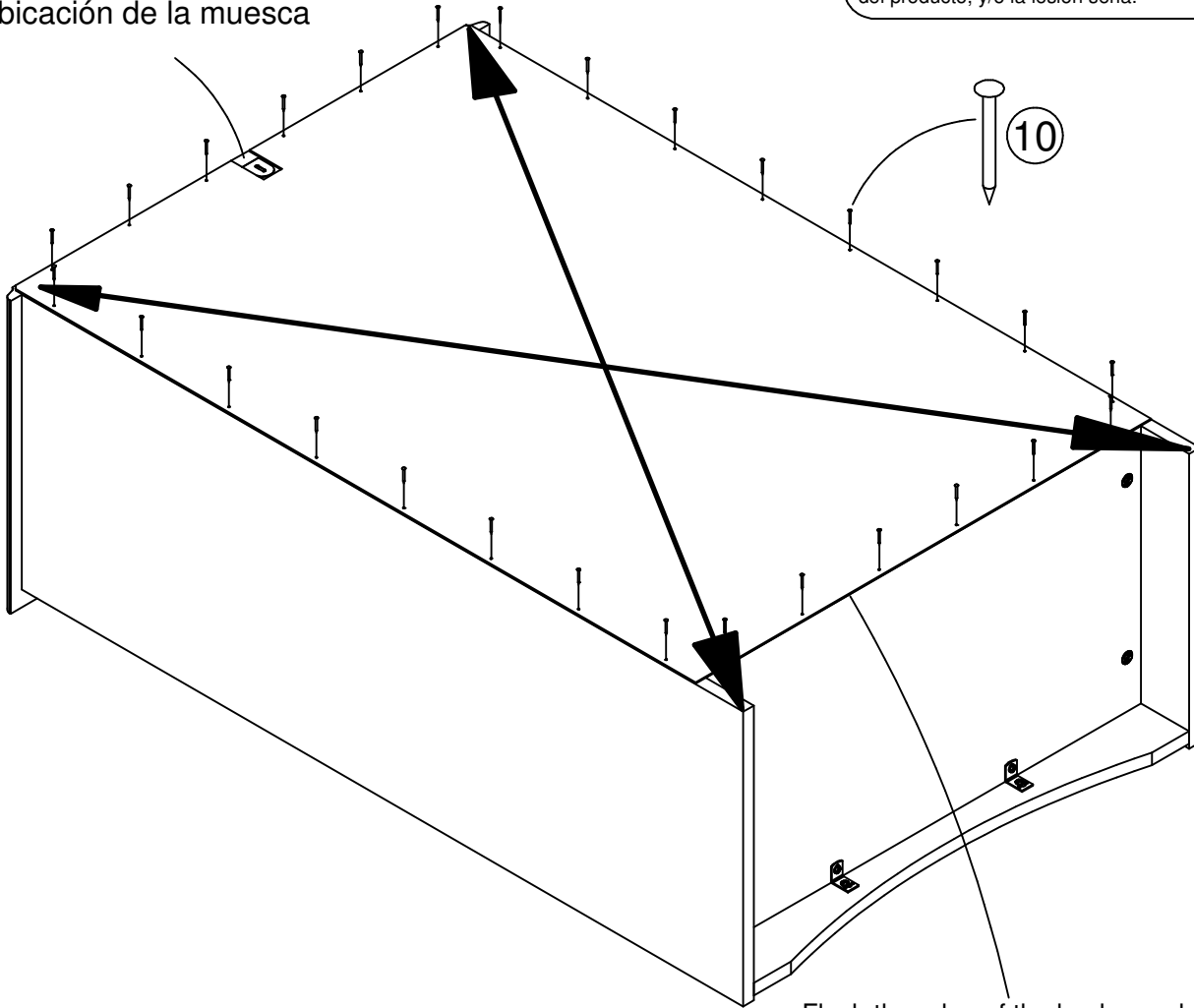


# 8



Carefully place unit on its front side.  
Con cuidado, coloque la unidad sobre su parte frontal.

Notch location  
Ubicación de la muesca



**Assure that the unit is square.**

Distance from corner to corner must be equal as shown.

**Asegura que el unidad es cuadrada.**

Distancia de esquina a esquina debe ser igual como se muestra por favor.

Flush the edge of the back panel with the bottom edge of the bottom shelf. Align squarely and nail straight through into back edges.

alinie el borde del panel trasero con el borde inferior del estante inferior. Alinee en ángulo recto y clave derecho dentro o en los bordes traseros.

## ⚠ WARNING

Please make sure that the Backs are attached securely. All nails must be driven into the parts straight and tightened firmly. Failure to do so could cause instability, product collapse, and/or serious injury.

## ⚠ AVERTISSEMENT

S'il-vous-plaît assurez-vous que les PANNEAUX ARRIERES sont attachés solidement. Tous les clous doivent être enfoncés perpendiculairement et solidement dans les parties. Sinon le meuble peut devenir instable, s'effondrer subitement et/ou causer des blessures graves.

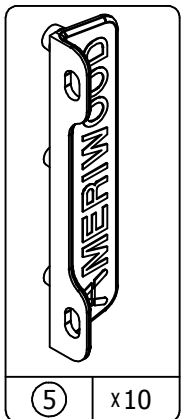
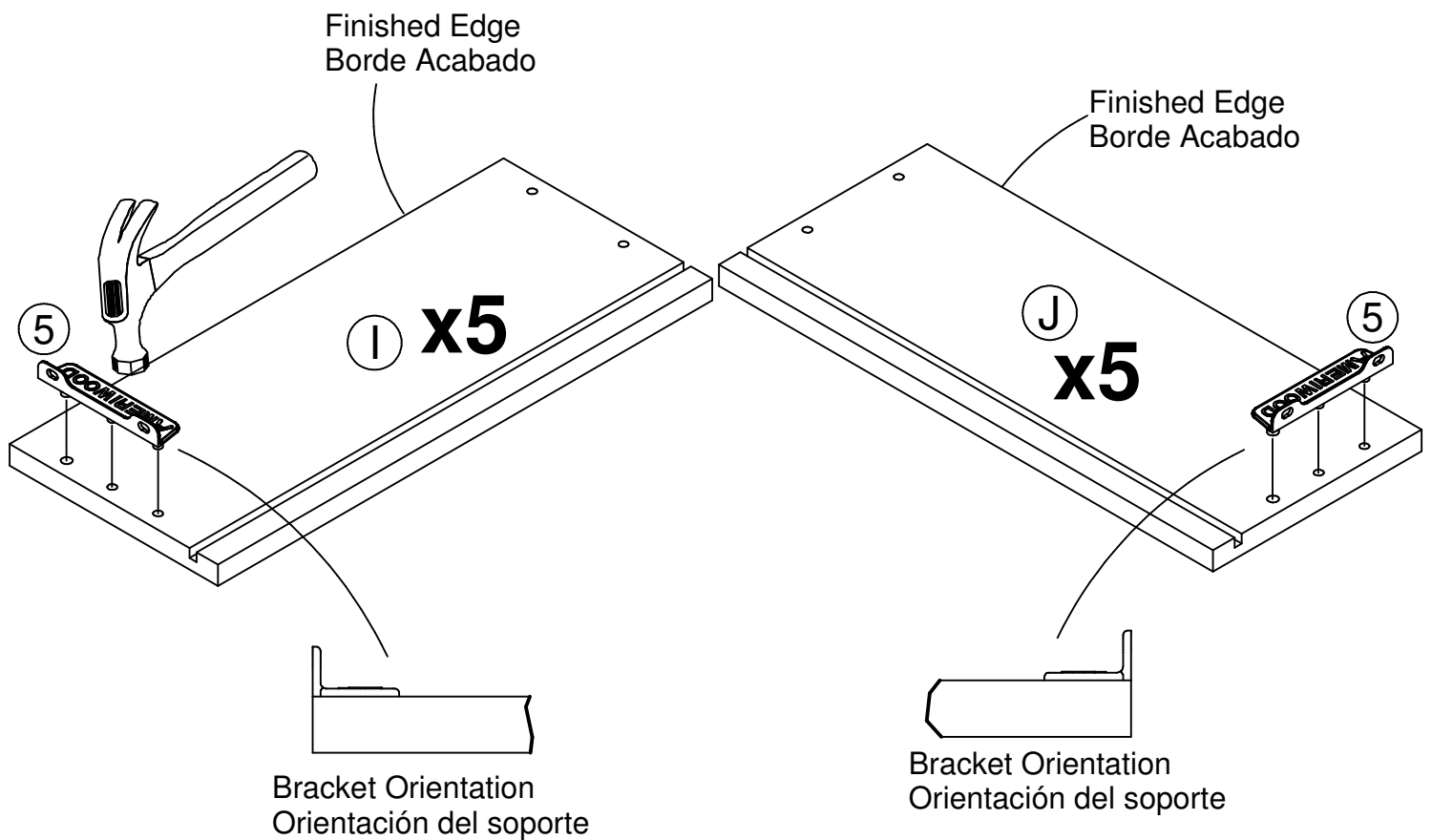
## ⚠ ADVERTENCIA

Por favor asegúrese que las Parte de atrás se atan firmemente. Todos los clavos deben manejarse en las partes recto y deben apretarse firmemente. El fracaso para hacer para que podría causar inestabilidad, derrumbamiento del producto, y/o la lesión seria.

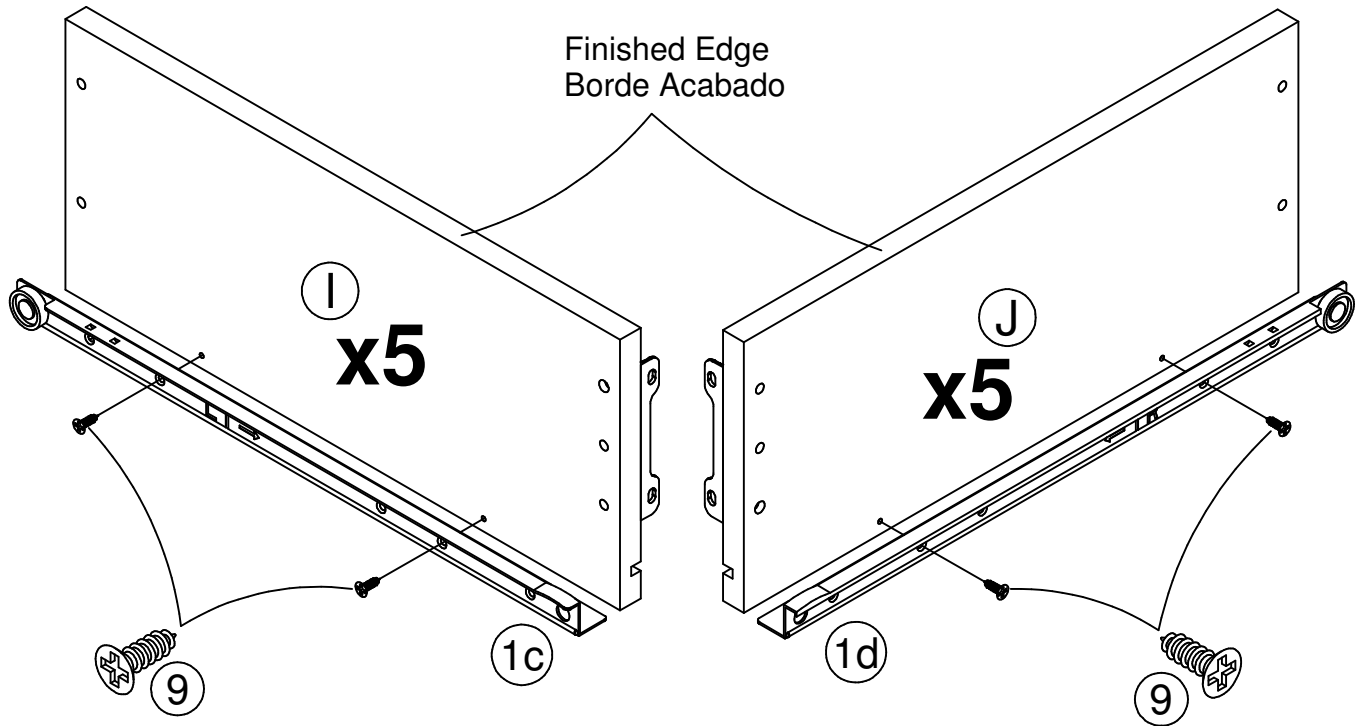
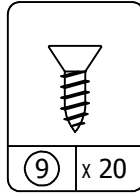
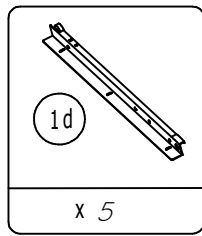
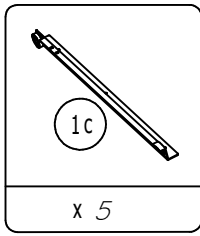
# 9

Lay the drawer sides down on a flat hard surface. Carefully line up the drawer bracket with the holes in the drawer side as shown. Using a hammer, tap each drawer bracket stem part way into each hole. Repeat this process until the drawer bracket is fully seated on the drawer side.

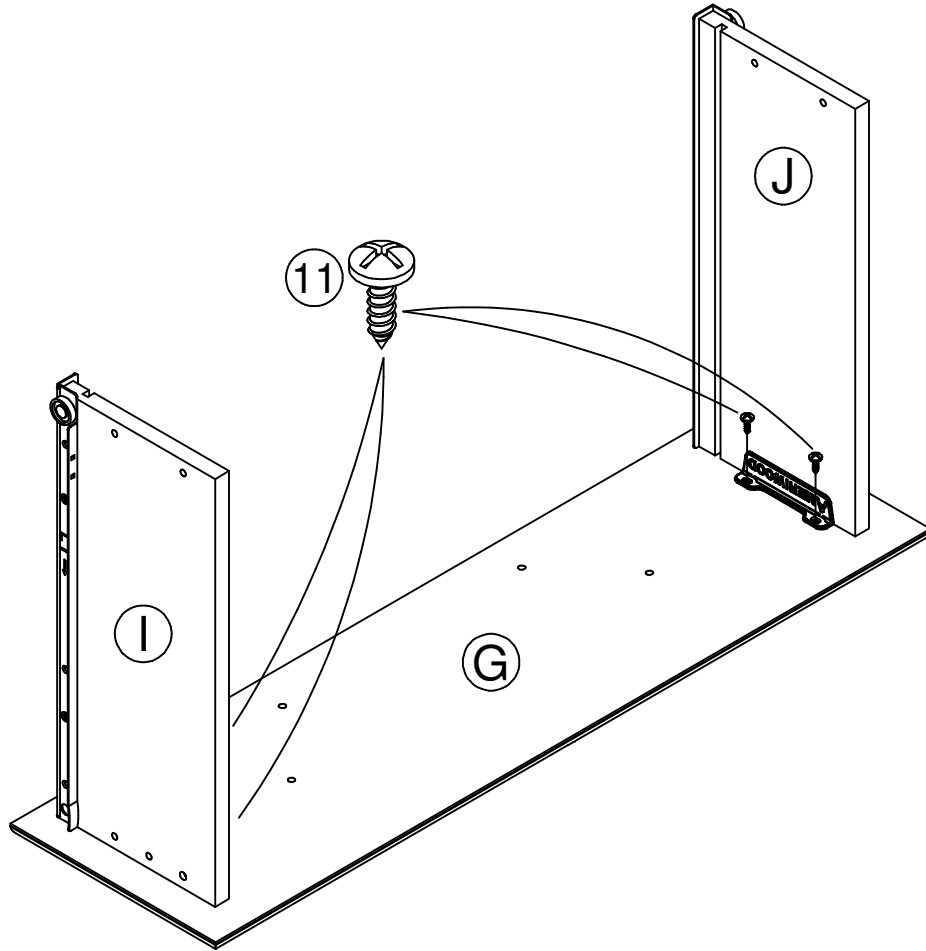
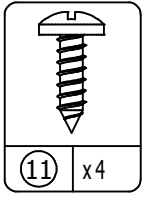
Coloque los lados del cajón sobre una superficie plana y dura. Alinee cuidadosamente el soporte del cajón con los agujeros en el lado del cajón, como se muestra. Con un martillo, golpee cada vástago del soporte del cajón parcialmente en cada orificio. Repita este proceso hasta que el soporte del cajón esté completamente asentado en el lado del cajón.



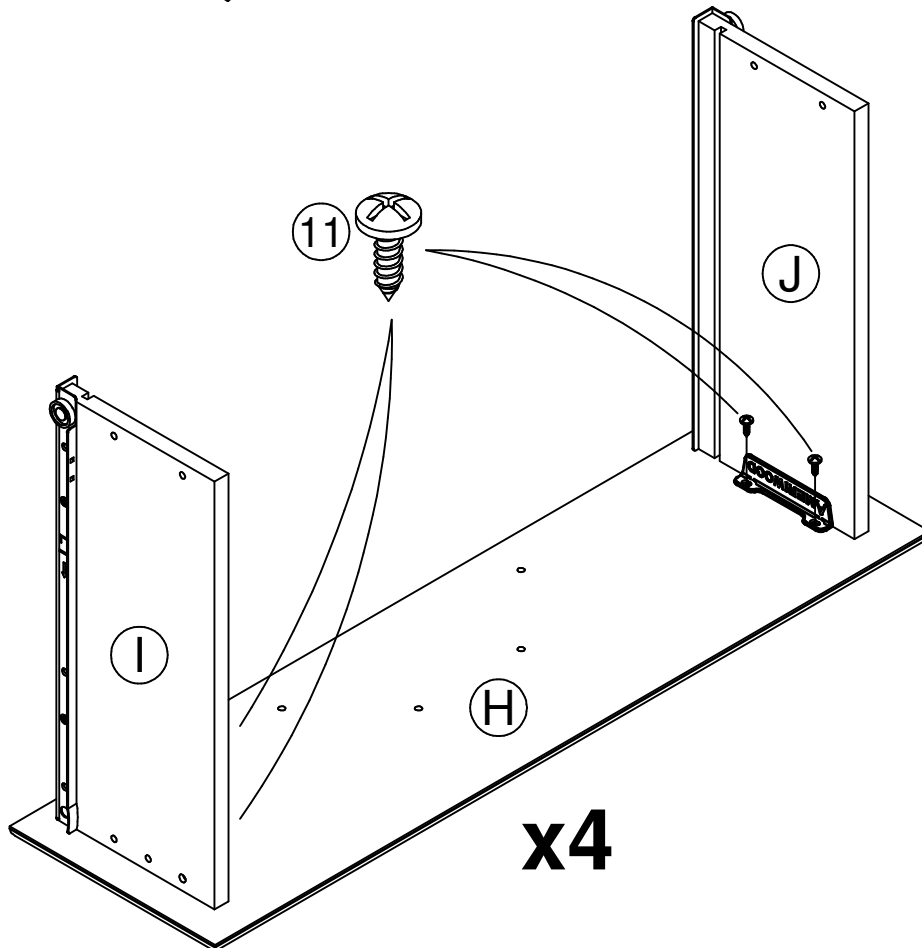
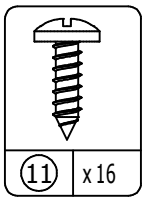
# 10



# 11

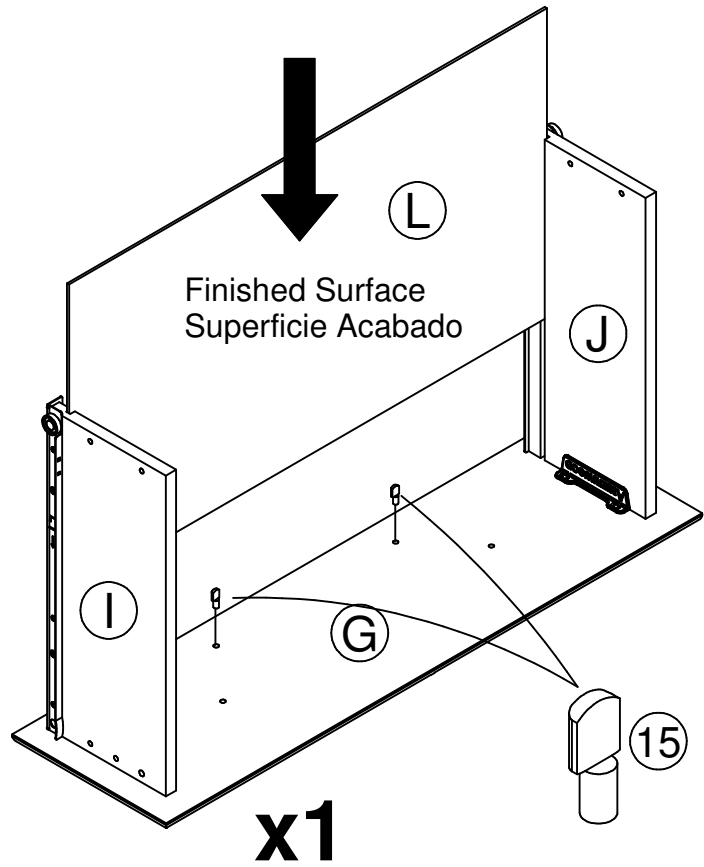
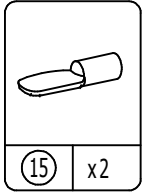


# 12

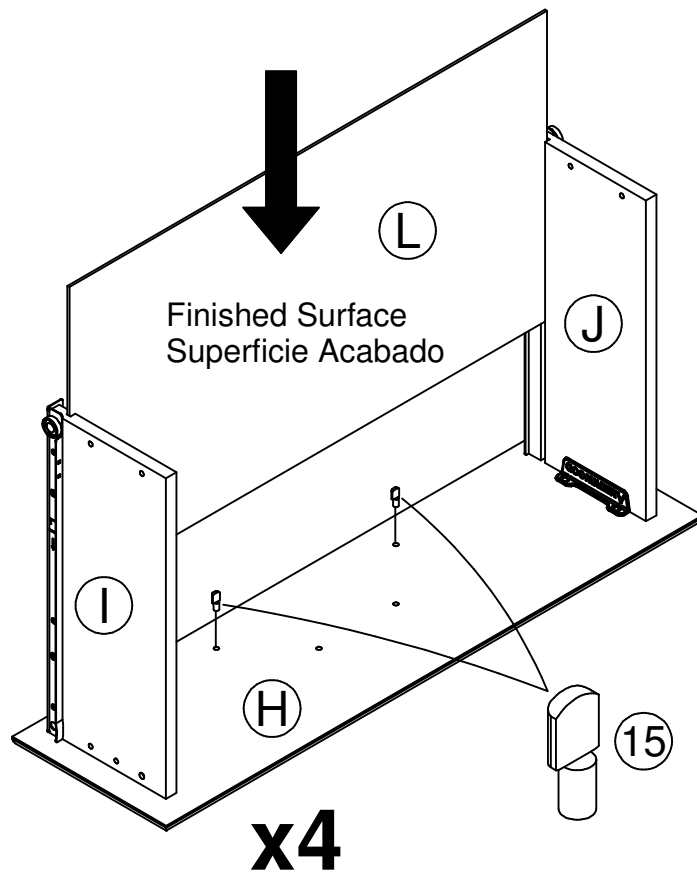
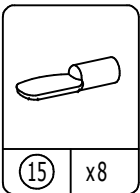




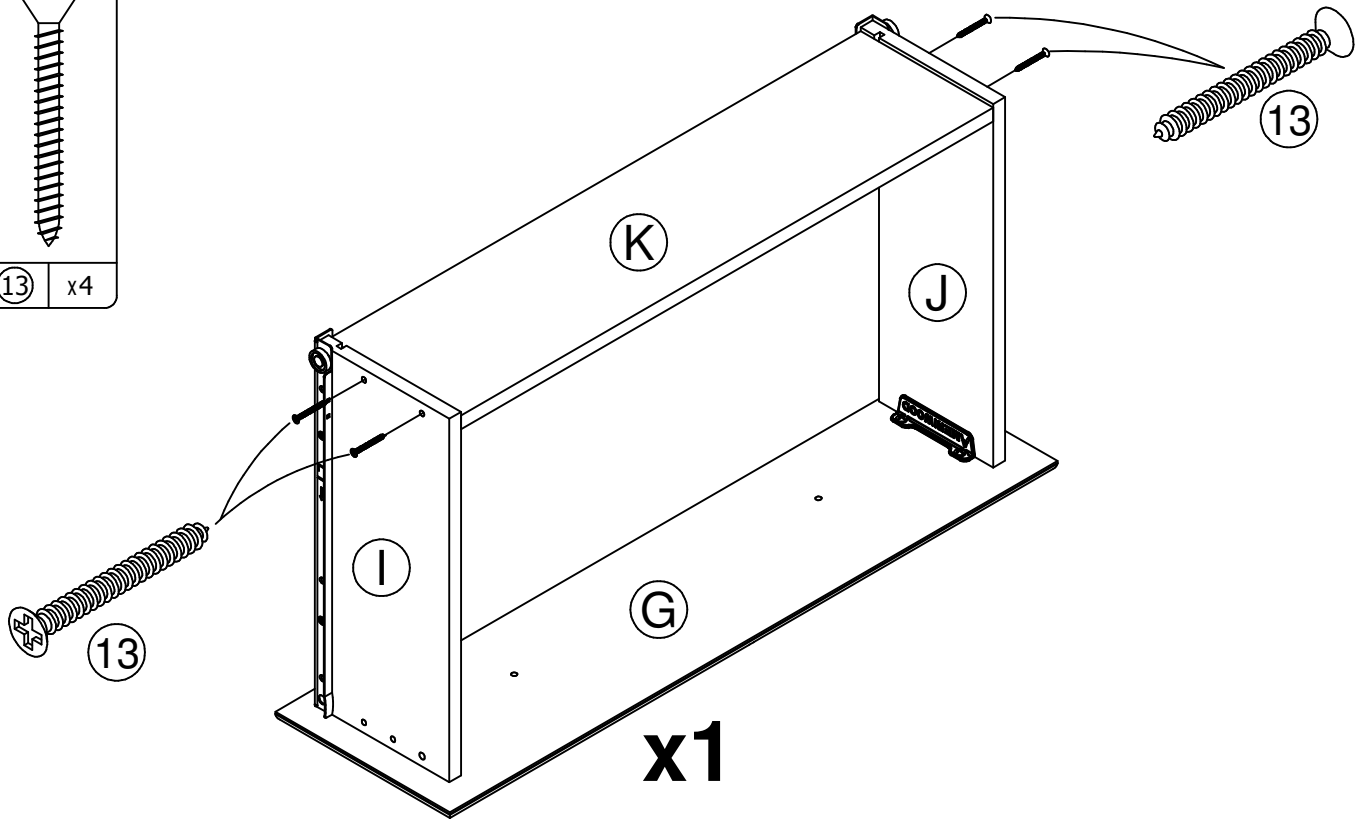
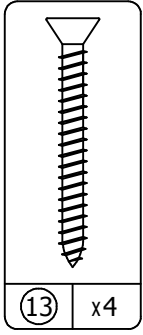
# 13



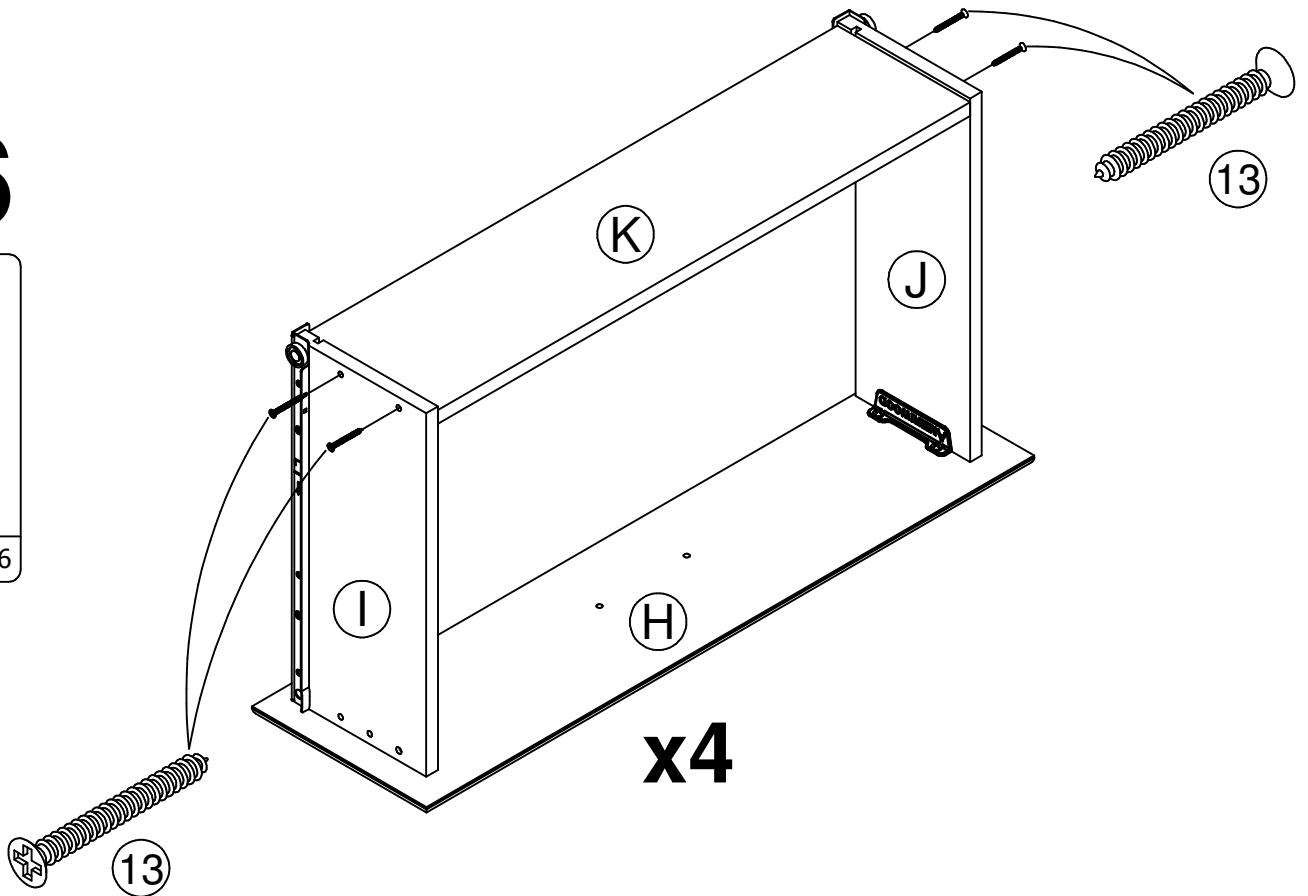
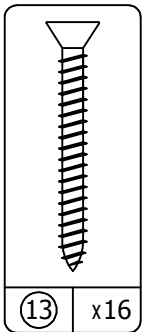
# 14



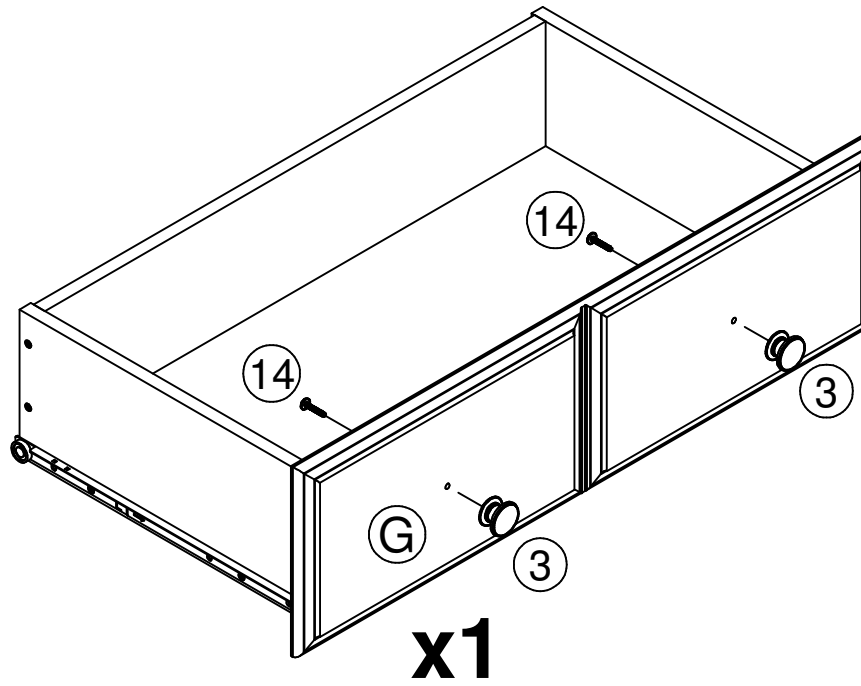
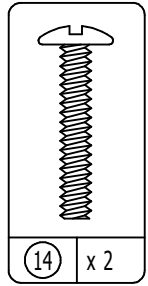
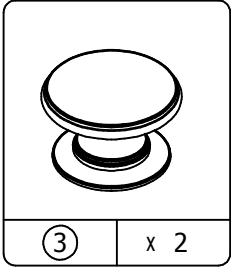
# 15



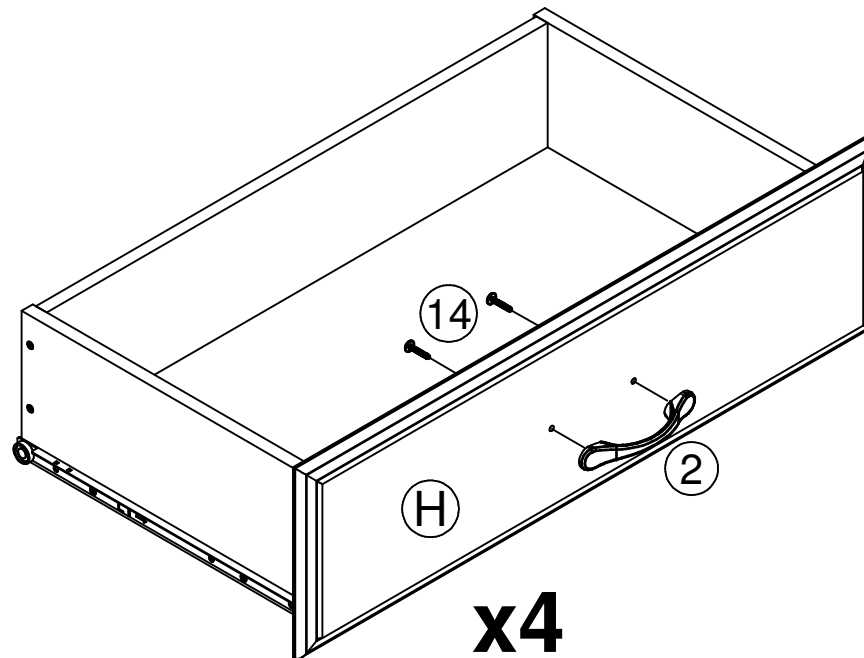
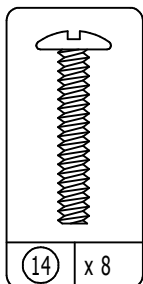
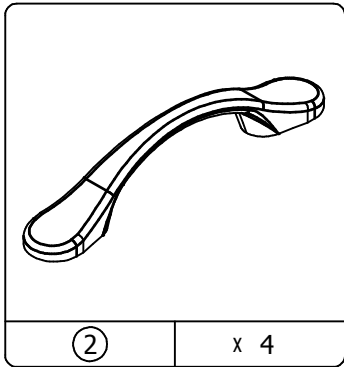
# 16



# 17



# 18



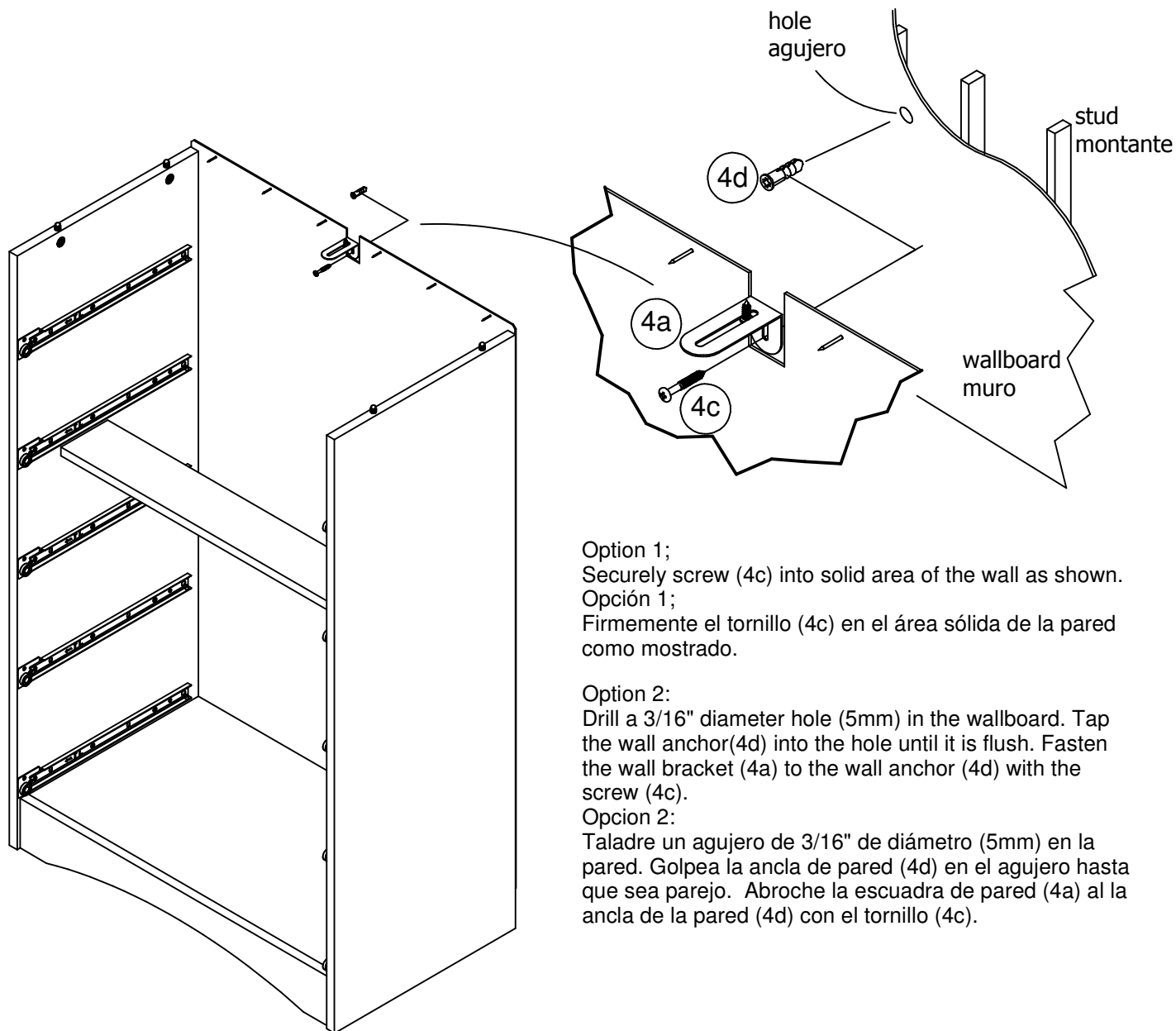
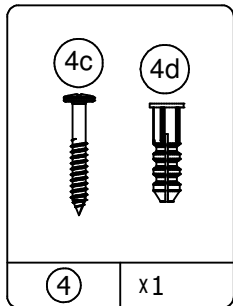
# 19

**Please Note:**

The top of the unit is not shown for visibility of the safety bracket attachment. **DO NOT** remove the top of the unit.

**Observe por favor:**

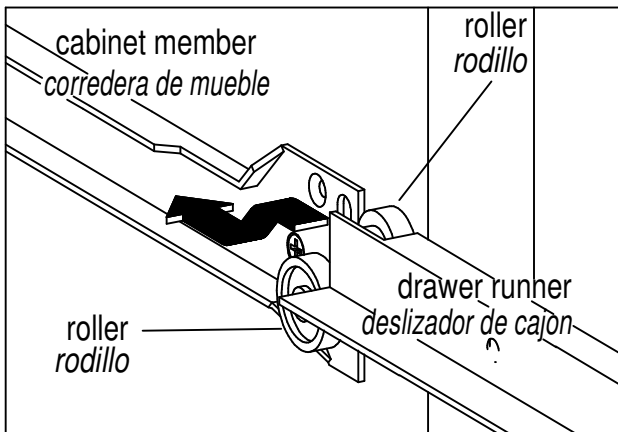
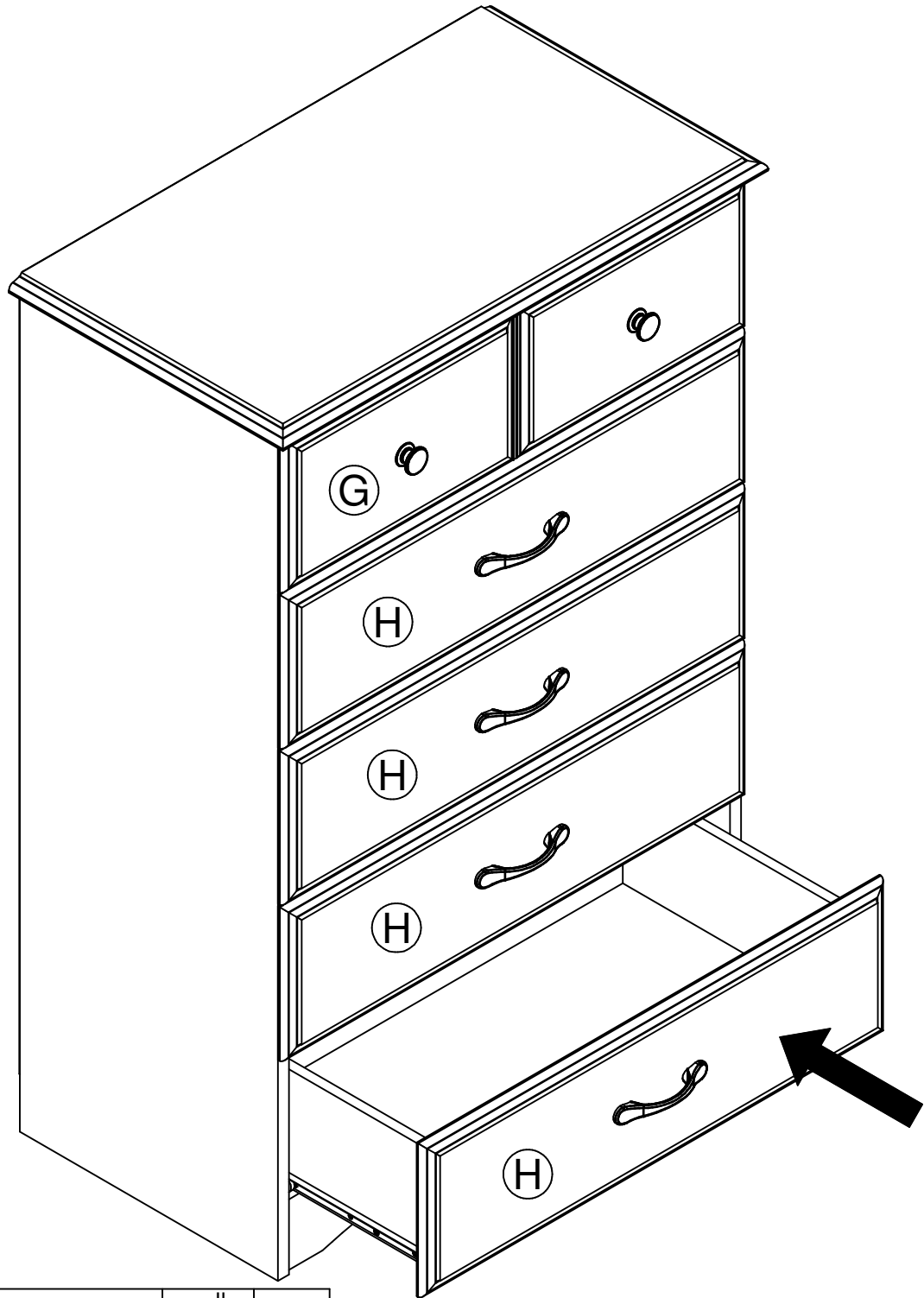
La unidad de encima no demuestra la visibilidad del accesorio del soporte de seguridad. **No quite** la parte de encima de la unidad.



Option 1;  
Securely screw (4c) into solid area of the wall as shown.  
Opción 1;  
Firmemente el tornillo (4c) en el área sólida de la pared como mostrado.

Option 2:  
Drill a 3/16" diameter hole (5mm) in the wallboard. Tap the wall anchor(4d) into the hole until it is flush. Fasten the wall bracket (4a) to the wall anchor (4d) with the screw (4c).

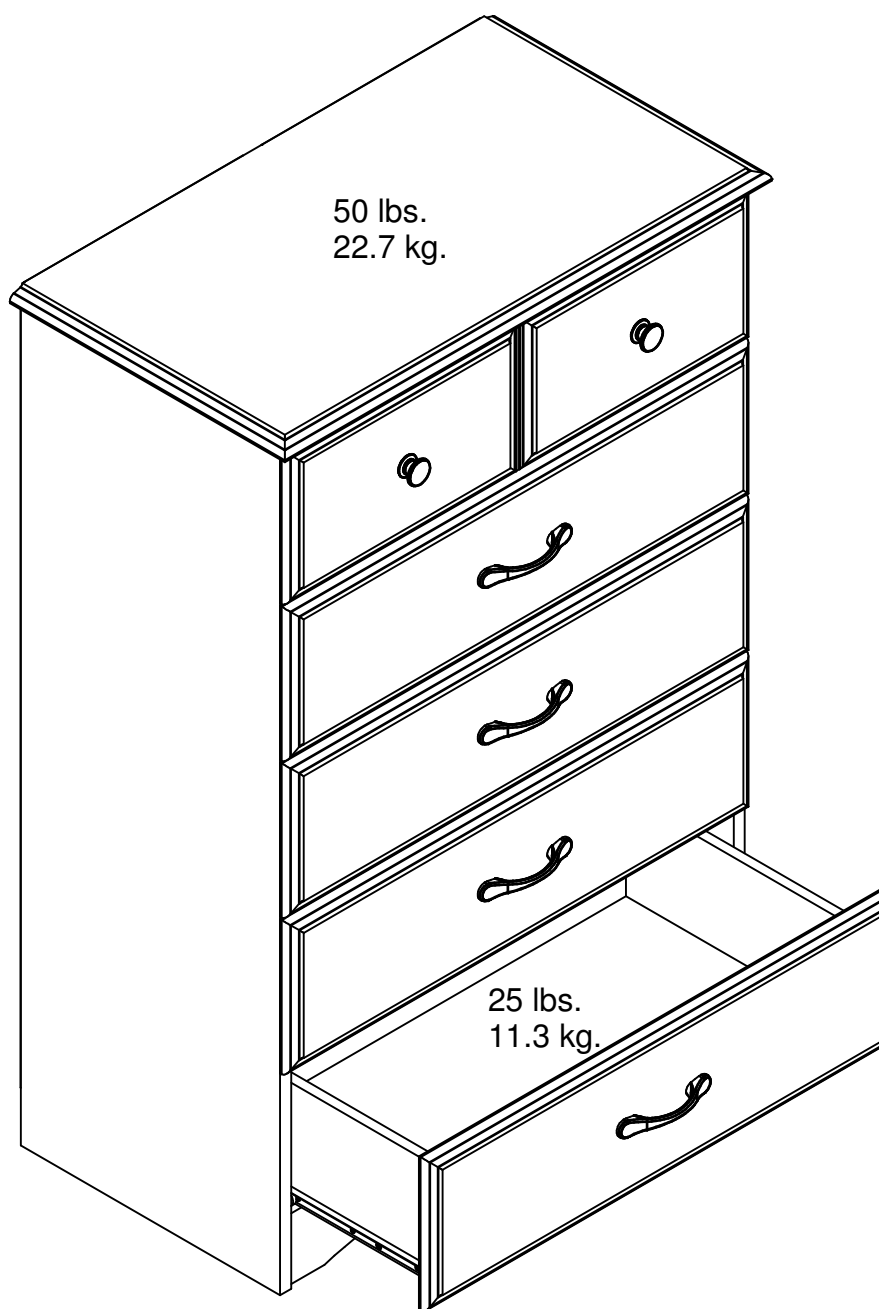
Opción 2:  
Taladre un agujero de 3/16" de diámetro (5mm) en la pared. Golpea la ancla de pared (4d) en el agujero hasta que sea parejo. Abroche la escuadra de pared (4a) a la ancla de la pared (4d) con el tornillo (4c).



## MAXIMUM LOADS – CARGA MAXIMA

This unit has been designed to support the maximum loads shown. Exceeding these load limits could cause sagging, instability, product collapse, and/or serious injury.

Esta unidad ha sido diseñada para soportar la carga máxima anotada. El exceder estos límites puede causar inestabilidad, colapsarse y/o causar serias lesiones.



Load drawers by starting with the bottom drawer and working your way up.  
A partir de la gaveta inferior y trabajar su camino hasta para cargar cajones.

### Certificate of Conformity

1. This certificate applies to the Ameriwood Industries Inc. product identified by this instruction manual.
2. This certificate applies to compliance of this product with the CPSC Ban on Lead-Containing Paint (16 CFR 1303).
3. This product is distributed by: Ameriwood Industries Inc.  
410 East First Street South  
Wright City, MO 63390  
636-745-3351
4. Site of Manufacture:
  - Tiffin OH
5. See front page of instruction manual for date of manufacture.